

YEDNM1LE系列塑壳漏电保护断路器

3极/4极
正泰品牌

适用范围：

- YEDNM1LE系列剩余电流动作断路器(以下简称剩余电流动作断路器)是本公司综合采用国际先进技术设计、开发的新型剩余电流动作断路器之一。适用于交流50Hz, 额定电压至415V, 额定电流40A至125A的电路中;
- 剩余电流动作断路器垂直安装(即竖装), 亦可水平安装(即横装);
- 符合标准: GB/T 14048.2、IEC 60947-2。

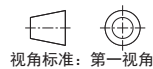
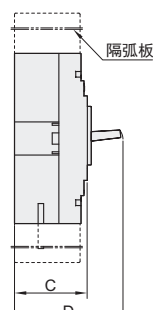
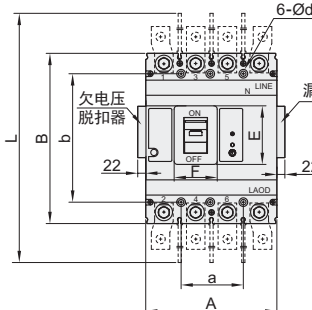
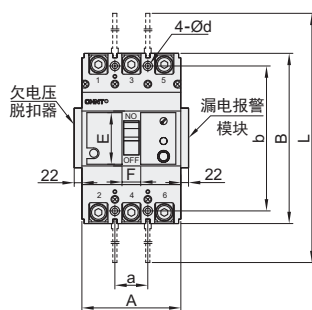
工作条件：

- 周围空气温度上限为+40°C;
- 周围空气温度下限为-5°C;
- 周围空气温度24h的平均值不超过+35°C;
- 海拔: 安装地点的海拔不超过2000m;
- 污染等级: 3级;
- 安装类别: III;
- 大气条件: 大气相对湿度在周围空气温度为+40°C时不超过50%; 在较低温度下可以有较高的相对湿度; 最湿月的月平均最大相对湿度为90%, 同时该月的月平均最低温度为+20°C, 并考虑到因温度变化发生在产品表面上的凝露;
- 外磁场: 剩余电流动作断路器安装场所附近的外磁场在任何方向不超过地磁场的5倍。



极数：3P

极数：4P



视角标准：第一视角

型号	额定电流 (A)	极数	分断能力	剩余动作电流	壳架电流	额定电压
YEDNM1LE-125S/3300 40A 30.50.100mA	40	3P	30kA	(可切换) 30.50.100mA	125A	400V AC
YEDNM1LE-125S/3300 63A 30.50.100mA	63					
YEDNM1LE-125S/3300 80A 30.50.100mA	80					
YEDNM1LE-125S/3300 100A 30.50.100mA	100					
YEDNM1LE-125S/3300 125A 30.50.100mA	125	4P	30kA	(可切换) 30.50.100mA	125A	400V AC
YEDNM1LE-125S/4300 63A 30.50.100mA	63					
YEDNM1LE-125S/4300 80A 30.50.100mA	80					
YEDNM1LE-125S/4300 100A 30.50.100mA	100					
YEDNM1LE-125S/4300 125A 30.50.100mA	125					

剩余电流动作断路器的额定值

型号	额定电流 In A	额定 工作电压 Ue V	额定剩余 动作电流 I _{Δn} mA	额定剩余 不动作电流 I _{Δno} mA	额定极限 短路分断能力 Icu kA	额定运行 短路分断能力 Ics kA	飞弧距离 mm	机械寿命 (次)	电器寿命 (次)	壳架电流	脱扣方式	安装方式
YEDNM1LE-125S	40、63、 80、100、 125	400	30、50、 100、200、 300、500	15、25、 50、100、 150、250	30	15	≤50	20000	8000	125A	热磁式	固定式

外形尺寸	极数	
	3P	4P
A	90.5	120.5
B	155.5	155.5
C	73.5	73.5
D	96	96
E	51	51
F	23	23
L	256	256
a	30±0.18	60±0.20
b	132±0.32	132±0.32
Ød	4-05 ^{+0.32} ₀	6-05 ^{+0.32} ₀



请按图示订货

型号
YEDNM1LE-125S/3300 40A 30.50.100mA
YEDNM1LE-125S/3300 63A 30.50.100mA

