

# 多层信号灯

## 分层型

灯罩直径 $\varnothing 50\text{mm}/\varnothing 60\text{mm}/\varnothing 70\text{mm}$ 可选

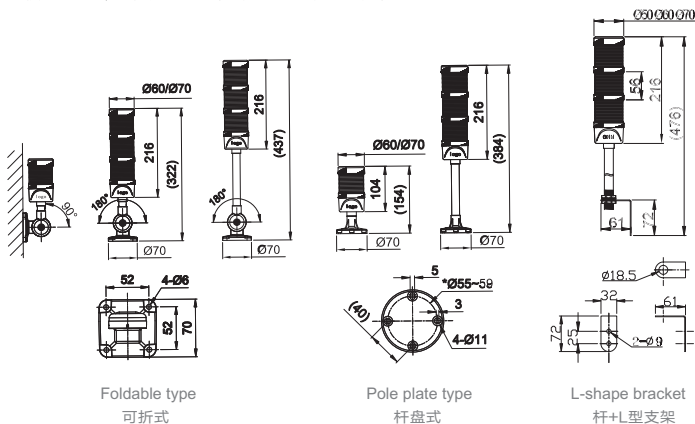
代码	类型	灯罩直径
5i-i1	三层三色	$\varnothing 50\text{mm}$

### 适用机型：

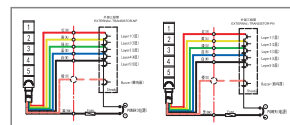
自动化流水线、自动化设备、安检设备、LED封装设备、报警系统、SMT设备、数控车床、CNC、精雕机、数控铣床、工矿设备等。

### 产品特点：

- 1、灯体可打客户LOGO,背光源彰显品牌亮点。
- 2、内置蜂鸣器,音量在85分贝以上。
- 3、进口LED彩色芯片,亮点高,性能稳定寿命长。
- 4、模块化设计,维护方便,机身可正反弯折90度。

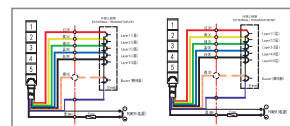


### 5i系列(i1-50/60/70)

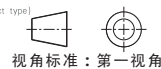


◎接线方式(Connect type): T, 不分正负极(PNP&NPN)

### 5i系列(i1-50/60/70)



◎接线方式(Connect type): C, 触点式(Contact type)



## 参数及安装结构图

### TECHNICAL PARAMETERS AND DRAWING

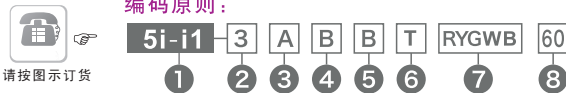
电流 Current	单色 Single color: <50mA 蜂鸣器 Buzzer: 18mA
闪光频率 Flash frequency	63-65 times/min
蜂鸣音量 Buzzer volume	>85dB
防护等级 IP rating	IP53(带蜂鸣 With buzzer) / IP65(不带蜂鸣 Without buzzer)
工作温度 Working temperature	-20-45 $^{\circ}\text{C}$
灯具寿命 Lifetime	50,000h
灯体颜色 Housing color	黑色, 电脑灰, 白色 Black, Gray, White
安装方式 Installation	螺丝固定 Fixed by screw
材料 Material	灯体: ABS, 灯罩: PC, 底座: 尼龙加玻纤 Body: ABS, Lens: PC, Base: PA+15%GF



报价方式

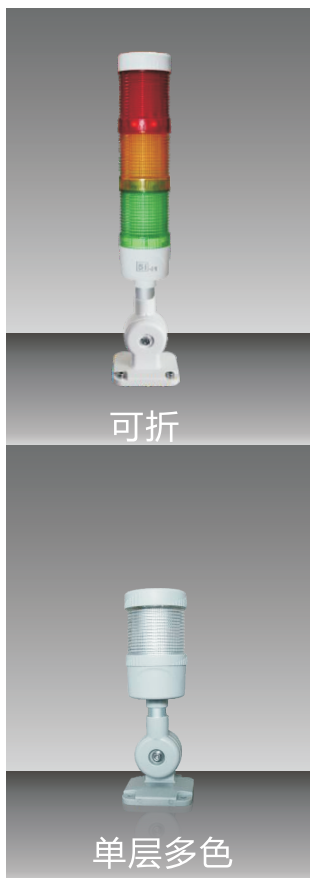


### 编码原则：



请按图示订货

1 型号 Model No.	5i-i1
2 颜色层数 Layer	1、一层 2、二层 3、三层 4、四层 5、五层 1、one layer 2、two layers 3、three layers 4、four layers 5、five layers
3 安装 Mounting	A、可折式 C、杆盘式 E、杆+L型支架 A、Foldable type C、Pole plate type E、L-shape bracket
4 电压 Voltage	A、AC/DC12V B、DC24V C、AC100-265V 50/60Hz B、常亮 F、常亮带蜂鸣 S、红色闪光 C、红色闪光带蜂鸣 D、全闪光 E、全闪光带蜂鸣
5 功能 Function	B、Steady F、Steady with buzzer S、Red flash C、Red flash with buzzer D、All flash E、All flash with buzzer
6 接线方式 Connect type	T、不分正负极 C、触点式 T、PNP&NPN C、Contact type
7 颜色 Color	R、红色 Y、黄色 G、绿色 B、蓝色 W、白色 R、Red Y、Yellow G、Green B、Blue W、White
8 灯体直径 Diameter	50、 $\varnothing 50\text{mm}$ 60、 $\varnothing 60\text{mm}$ 70、 $\varnothing 70\text{mm}$



可折

单层多色

信  
报  
警  
灯  
号