

单层四色信号灯

智能型

可折 (可增加磁铁安装)

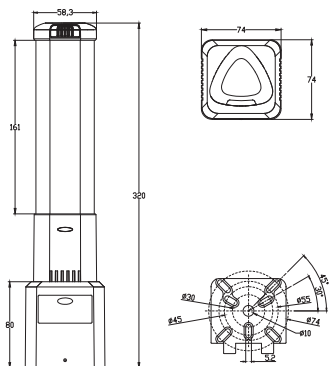
代码	类型	灯体材质	灯罩材质
5i-L1	单层四色	ABS	PC

适用机型:

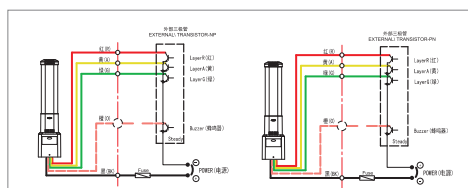
安检设备, LED封装设备, 报警系统, SMT设备, 数控机床, CNC, 精雕机, 数控铣床。

产品特点:

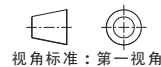
1. 三菱柱体外观, 个性时尚。
2. ABS灯体, 表面亮银色处理, 有质感。
3. PA加玻纤底座, 耐用。



5i-L1



接线方式 (Connect type): T, 不分正负极 (PNP&NPN)



参数及安装结构图

TECHNICAL PARAMETERS AND DRAWING

电流 Current	单色 Single color: <50mA	蜂鸣器 Buzzer: 19mA
闪光频率 Flash frequency	63-65 times/min	
蜂鸣音量 Buzzer volume	>90dB	
防护等级 IP rating	IP43	
工作温度 Working temperature	-20-45°C	
灯具寿命 Lifetime	50,000H	
灯体颜色 Housing color	银色 Silver	
安装方式 Installation	螺丝固定/磁性底座固定	
材料 Material	灯体: ABS, 灯罩: PC, 底座: PA+玻纤 Body: ABS, Lens: PC, Base: PA+GF	



编码原则:



请按图示订货

5i-L1 C B B T RYG
① ② ③ ④ ⑤ ⑥

① 型号 Model No.	5i-L1
② 安装 Mounting	A, 可折式 (可增加磁铁安装) B, DC24V
③ 电压 Voltage	C, AC100-256V 50/60Hz (220V的为反向控制)
④ 功能 Function	B, 常亮 F, 常亮带蜂鸣 S, 红色闪光 C, 红色闪光带蜂鸣 D, 全闪光 E, 全闪光带蜂鸣 B, Steady F, Steady with buzzer S, Red flash C, Red flash with buzzer D, All flash E, All flash with buzzer
⑤ 接线方式 Connect type	T, 不分正负极 C, 触点式 T, PNP&NPN C, Contact type
⑥ 颜色 Color	R, 红色 Y, 黄色 G, 绿色 R, Red Y, Yellow G, Green

信
报
号
警
灯
灯