

# 单层三色警示灯

小巧型

灯罩直径 $\phi$ 50mm

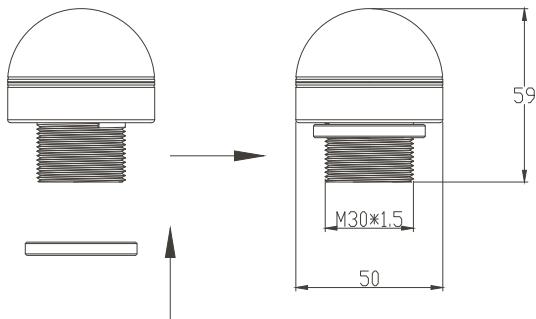
代码	类型	灯罩直径
5i-M4B	小巧型	$\phi$ 50mm

适用机型：

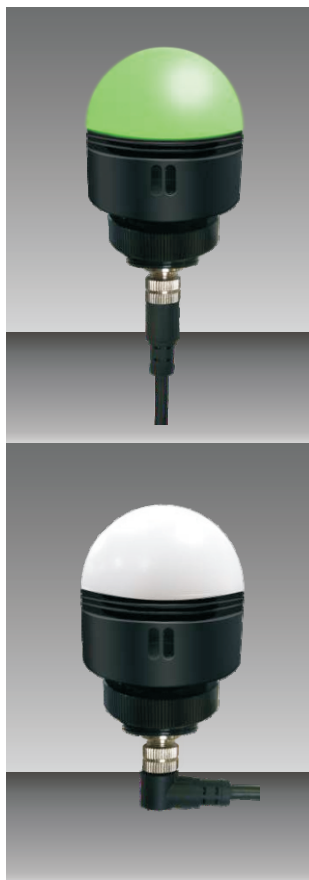
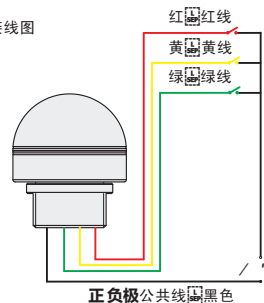
自动化流水线、自动化设备、安检设备、LED封装设备、报警系统、SMT设备、数控车床、CNC、精雕机、数控铣床、工矿设备等。

产品特点：

- 1、灯体为黑色，灯罩半透明，结构精致，简洁美观，性价比极高；
- 2、进口光源，国产名牌电源，确保产品寿命三年以上；
- 3、螺帽安装简单方便，稳定性强；
- 4、红黄绿基本三色警示灯功能；
- 5、灯罩外部光学花纹，发光均匀。



接线图



## 参数及安装结构图

### TECHNICAL PARAMETERS AND DRAWING

电流 Current	红 Red: 30mA	黄 Yellow: 30mA
闪光频率 Flash frequency	63—65 times/min	
蜂鸣音量 Buzzer volume	>85dB	
防护等级 IP rating	无蜂鸣IP65, 带蜂鸣IP30	
工作温度 Working temperature	-20~45C	
灯具寿命 Lifetime	50,000H	
灯体颜色 Housing color	黑色 Black	
安装方式 Installation	螺帽安装	
材料 Material	灯体: 铝合金, 灯罩: PC, 底座: 铝合金 Body: AL, Lens: PC, Base: AL	



报价方式

编码原则：



5i-M4B-3-C-B-B-T-RYGBW-50

1 2 3 4 5 6 7 8

① 型号Model No.	5i-M4B
② 颜色层数Layer	1、一层 1、One laype
③ 安装Mounting	C、杆盘式 Pole plate type
④ 电压Voltage	B、DC24V
⑤ 功能Function	B、常亮 S、红色闪光 D、全闪光 B、Steady S、Red flash D、All flash
⑥ 接线方式Connect type	T、不分正负极 C、触点式 T、PNP&NPN C、Contype
⑦ 颜色Color	R、红色 Y、黄色 G、绿色 R、Red Y、Yellow G、Green
⑧ 灯体直径Diameter	50、 $\phi$ 50mm