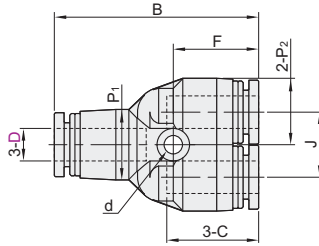


# 精密型 快插接头

- Y型三通接头/十字四通接头
- 插入型弯接头
- 等径

## Y型三通接头

| 代码         | 类型        | 材质  |
|------------|-----------|-----|
| YEDJ-XXM21 | 等径 Y型三通接头 | PBT |



视角标准：第一视角

| 型号         |    | B    | P <sub>1</sub> | P <sub>2</sub> | C    | J    | d   | F    | 有效断面积 (mm <sup>2</sup> ) | 重量 (g) |
|------------|----|------|----------------|----------------|------|------|-----|------|--------------------------|--------|
| YEDJ-XXM21 | 4  | 35.7 | 11             | 10             | 14.9 | 11   |     | 14   | 6.3                      | 6.3    |
|            | 6  | 37   | 13             | 12.5           | 17   | 13   | 3.2 | 15   | 14.1                     | 7.9    |
|            | 8  | 44.5 | 14.5           | 14.5           | 18.1 | 14.5 |     | 18.5 | 25.1                     | 10.6   |
|            | 10 | 49.9 | 18.5           | 18             | 20.7 | 18   | 4.2 | 21   | 39.3                     | 20.2   |
|            | 12 | 54.5 | 21.1           | 21             | 23.4 | 21   |     | 22   | 56.5                     | 26.8   |



请按图示订货

| 型号            |   |
|---------------|---|
| 代码            | D |
| YEDJ-XXM21    | 4 |
| YEDJ-XXM21-D4 | 6 |



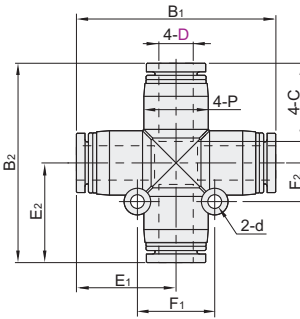
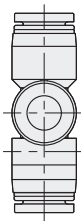
未税价(元)

### 优惠价

|    |      |      |
|----|------|------|
| 数量 | 1~29 | 30~  |
| 价格 | 100% | 另行报价 |

## 十字四通接头

| 代码         | 类型        | 材质  |
|------------|-----------|-----|
| YEDJ-XXM41 | 等径 十字四通接头 | PBT |



视角标准：第一视角

| 型号         |    | B <sub>1</sub> | B <sub>2</sub> | E <sub>1</sub> | E <sub>2</sub> | P    | C    | F <sub>1</sub> | F <sub>2</sub> | d   | 有效断面积 (mm <sup>2</sup> ) | 重量 (g) |
|------------|----|----------------|----------------|----------------|----------------|------|------|----------------|----------------|-----|--------------------------|--------|
| YEDJ-XXM41 | 8  | 45.5           | 46.4           | 23.2           | 23.2           | 14.6 | 18.2 | 18             | 9              | 3.2 | 20.3                     | 13.6   |
|            | 10 | 54.7           | 54             | 27             | 27             | 18.5 | 20.7 | 23             | 11.5           | 4.2 | 33.9                     | 26.4   |
|            | 12 | 58.6           | 61.4           | 30.7           | 30.7           | 21   | 23.4 | 26             | 13             |     | 44.9                     | 33.7   |



请按图示订货

| 型号            |    |      |
|---------------|----|------|
| 代码            | D  | B    |
| YEDJ-XXM41    | 8  | 45.5 |
| YEDJ-XXM41-D8 | 10 | 54.7 |



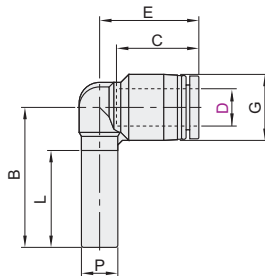
未税价(元)

### 优惠价

|    |      |      |
|----|------|------|
| 数量 | 1~29 | 30~  |
| 价格 | 100% | 另行报价 |

## 插入型弯接头

| 代码         | 类型        | 材质  |
|------------|-----------|-----|
| YEDJ-XXR01 | 等径 插入型弯接头 | PBT |



视角标准：第一视角

| 型号         |    | B    | C    | E    | G    | P  | 有效断面积 (mm <sup>2</sup> ) | 重量 (g) |
|------------|----|------|------|------|------|----|--------------------------|--------|
| YEDJ-XXR01 | 4  | 28.5 | 14.9 | 18.5 | 11   | 4  | 2.5                      | 3.4    |
|            | 6  | 30   | 17   | 19.5 | 13   | 6  | 4.8                      | 4.2    |
|            | 8  | 35.5 | 18.1 | 23   | 14.5 | 8  | 11.4                     | 7      |
|            | 10 | 39   | 20.2 | 27   | 18.5 | 10 | 20.3                     | 13     |
|            | 12 | 42.5 | 23.4 | 29.5 | 21   | 12 | 31.8                     | 14.9   |



请按图示订货

| 型号            |   |      |
|---------------|---|------|
| 代码            | D | B    |
| YEDJ-XXR01    | 4 | 28.5 |
| YEDJ-XXR01-D4 | 6 | 30   |



未税价(元)

### 优惠价

|    |      |      |
|----|------|------|
| 数量 | 1~29 | 30~  |
| 价格 | 100% | 另行报价 |