

T型接头/Y型接头

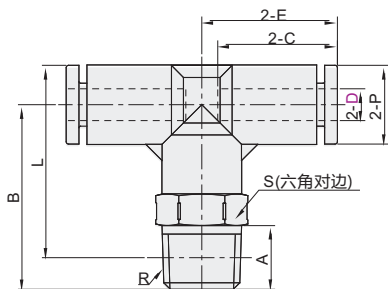
外螺纹

精密型 清洁配管用快插接头

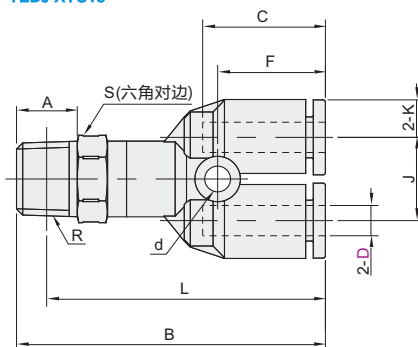
代码	类型	材质	
		主体	螺纹部
YEDJ-XYC11	外螺纹	T型接头	PP
YEDJ-XYC16		Y型接头	SUS304



T型接头
YEDJ-XYC11



Y型接头
YEDJ-XYC16



视角标准：第一视角

☑ T型接头

代码	型号		R	A	B	L	P	C	E	S	有效截面积 (mm ²)	重量 (g)		
	D	公称型号												
YEDJ-XYC11	4	1	R1/8	8	23.3	24.3	10	15	17	10	4.1	12		
	6	1			26	28.5							13	17.1
	8	1	R1/4	11	29	29.5	15	18.4	22.4	14	16.5	19.5		
		2	R1/8	8	26.3	29.8							17.5	20.4
	10	2	R1/4	11	36	38.7	18	20.9	18	4.5	19.7	17		
		3	R3/8	12	31.1	32.3							21	23.1
	12	2	R1/4	11	37	39.4	21	23.1	28.6	21	47	44		
		3	R3/8	12	39	43.2								

☑ Y型接头

代码	型号		R	A	B	L	P	C	J	d	F	S	有效截面积 (mm ²)	重量 (g)
	D	公称型号												
YEDJ-XYC16	4	1	R1/8	8	40.7	36.7	10	15	11	3.4	14.2	10	4.2	12.5
	6	1			44.5	40.5								
	8	1	R1/4	11	47.5	41.5	14.5	18.1	14	3.2	17.2	14	16.5	20.5
		2	R1/8	8	48.7	44.7								
	10	2	R1/4	11	51.7	45.7	21	23.6	20	4.2	22.4	21	37	56.5
		3	R3/8	12	53.5	47.2								
	12	2	R1/4	11	58.5	52.5	21	23.6	20	4.2	22.4	21	37	56.5
		3	R3/8	12	59.5	53.2								
	12	2	R1/4	11	64.7	58.4	21	23.6	20	4.2	22.4	21	37	56.5
		3	R3/8	12	64.7	58.4								

☑ T型接头

型号		公称型号
代码	D	
YEDJ-XYC11	4	T
	6	

YEDJ-XYC11—D4—1

☑ Y型接头

型号		公称型号
代码	D	
YEDJ-XYC16	4	Y
	6	

YEDJ-XYC16—D6—1



● 优惠价

数量	1~29	30~
价格	100%	另行报价