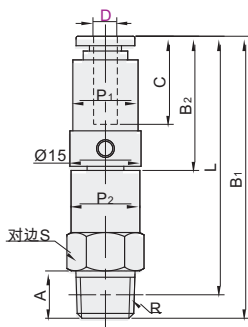


精密型 高速旋转接头

- ◀ 直接头
- ◀ 外六角直接头
- 外螺纹

直接头

代码	类型		主体	
			材质	表面处理
YEDJ-XYH01	外螺纹	直接头	黄铜	镀镍



视角标准：第一视角

型号		公称型号	R	A	B ₁	B ₂	L	P ₁	P ₂	C	S	容许转速 (r.p.m)	空转扭矩 (g-cm)	有效截面积 (mm ²)	重量 (g)
代码	D														
YEDJ-XYH01	4	M5	M5	3	43.2	22.7	40.2	11	11.6	14.9	12	1500		2.2	24
		1	R1/8	8	47.7	43.7								3.4	28
	6	2	R1/4	11	54.8	28.8	50.8	13		17	17	1200	150	12	51
		1	R1/8	8	57.8	51.7								11.5	56
	8	2	R1/4	11	58.1	30.1	54.1	15	16.6	18.2		900	250	12	57
		1	R1/8	8	61.1	55.1									12.5
10	3	R3/8	12	67.9		61.6	20	23.6	20.7	24			41.5	121	
	4	R1/2	15	70.9	32.4	62.7							42.9	138	



型号		公称型号
代码	D	
YEDJ-XYH01	4	M5
	1	

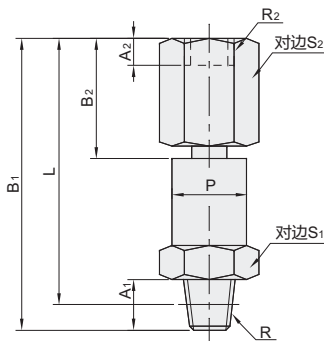
YEDJ-XYH01—D4—M5



优惠价	
数量	价格
1~29	100%
30~	另行报价

外六角直接头

代码	类型		主体	
			材质	表面处理
YEDJ-XYH11	外螺纹	外六角直接头	黄铜	镀镍



视角标准：第一视角

型号		R	R ₂	A ₁	A ₂	B ₁	B ₂	L	P	S ₁	S ₂	容许转速 (r.p.m)	空转扭矩 (g-cm)	有效截面积 (mm ²)	重量 (g)
代码	公称型号														
YEDJ-XYH11	1	R1/8	Rc1/8	8	9.5	47.2	19.2	43.2	16.6	17	14	1200	150	13.9	50
	2	R1/4	Rc1/4	11	13.5	54.2	23.2	48.2		17	17			11.2	68
	3	R3/8	Rc3/8	12	14.5	62.1	26.6	55.8	23.6	24	22			900	250



型号		公称型号	R
代码	D		
YEDJ-XYH11	1	R1/8	
	2	R1/4	

YEDJ-XYH11—1



优惠价	
数量	价格
1~29	100%
30~	另行报价