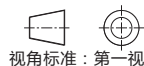
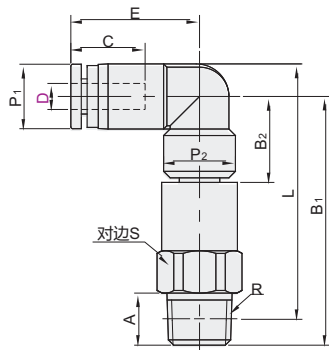


# 弯接头 外螺纹

# 精密型 高速旋转接头

| 代码         | 类型      | 主体     |      |
|------------|---------|--------|------|
|            |         | 材质     | 表面处理 |
| YEDJ-XYH06 | 外螺纹 弯接头 | PBT+黄铜 | 镀镍   |



视角标准：第一视角

| 型号         | 公称型号 | R  | A    | B <sub>1</sub> | B <sub>2</sub> | L    | P <sub>1</sub> | P <sub>2</sub> | C    | E    | S    | 容许转速<br>(r.p.m) | 空转扭矩<br>(g-cm) | 有效截面积<br>(mm <sup>2</sup> ) | 重量<br>(g) |     |
|------------|------|----|------|----------------|----------------|------|----------------|----------------|------|------|------|-----------------|----------------|-----------------------------|-----------|-----|
| YEDJ-XYH06 | 4    | M5 | M5   | 3              | 33.7           | 13.2 | 35.7           | 10             | 11.6 | 14.9 | 19.7 | 12              | 1500           | 2.2                         | 21        |     |
|            |      | 1  | R1/8 | 8              | 38.2           |      | 39.2           |                |      |      |      |                 |                |                             |           | 4.1 |
|            | 6    | 2  | R1/4 | 11             | 44.5           | 16.5 | 46.7           | 12.5           | 16.6 | 17   | 22.8 | 17              | 1200           | 150                         | 10        | 47  |
|            |      | 1  | R1/8 | 8              | 47.5           |      | 47.7           |                |      |      |      |                 |                |                             |           |     |
|            | 8    | 2  | R1/4 | 11             | 45.5           | 17.5 | 48.7           | 14.5           | 17.5 | 18.2 | 25.7 | 24              | 900            | 250                         | 11.5      | 50  |
|            |      | 1  | R1/8 | 8              | 48.5           |      | 49.7           |                |      |      |      |                 |                |                             |           |     |
|            | 10   | 3  | R3/8 | 12             | 56.9           | 21.4 | 59.3           | 17.5           | 23.6 | 20.7 | 29.5 | 24              | 900            | 250                         | 27.2      | 109 |
|            |      | 4  | R1/2 | 15             | 59.9           |      | 60.4           |                |      |      |      |                 |                |                             |           |     |



请按图示订货

| 型号         | 代码 | 公称型号 |
|------------|----|------|
| YEDJ-XYH06 | 4  | M5   |
|            | 1  |      |

YEDJ-XYH06—D4—M5



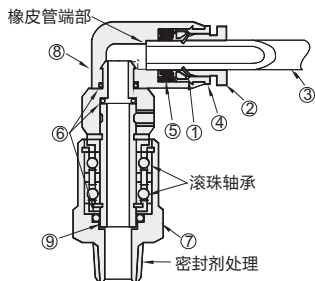
未税价(元)

| 优惠价 | 数量   | 价格   |
|-----|------|------|
| ●   | 1~29 | 100% |
| ●   | 30~  | 另行报价 |

### 特点：

- 用于一般空压设备的摆动部位、回转部位配管用的快速接头。
- 回转部位使用2个轴承，所以适合于快速运动的摆动部位、高速回转部位。

### 结构图：



### 技术参数：

|        |         |
|--------|---------|
| 使用流体   | 压缩空气    |
| 使用温度范围 | 0~60℃   |
| 最高使用压力 | 1MPa    |
| 使用真空压力 | -100KPa |

### 零件名称/材质表

| NO | 零件名称  | 材质        |
|----|-------|-----------|
| 1  | 锁定卡爪  | 不锈钢       |
| 2  | 释放环   | POM       |
| 3  | 橡皮管   | 聚胺脂       |
| 4  | 导环    | 黄铜(无电解镀镍) |
| 5  | 弹性体衬套 | NBR       |
| 6  | O型圈   | FKM       |
| 7  | 金属主体  | 黄铜(无电解镀镍) |
| 8  | 树脂主体  | PBT       |
| 9  | 轴     | 不锈钢       |