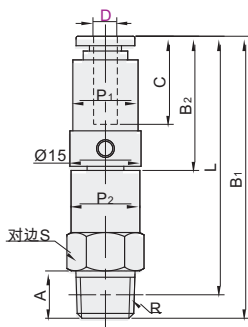


精密型 高速旋转接头

- ◀ 直接头
- ◀ 外六角直接头
- 外螺纹

直接头

| 代码 | 类型 | | 主体 | |
|------------|-----|-----|----|------|
| | | | 材质 | 表面处理 |
| YEDJ-XYH01 | 外螺纹 | 直接头 | 黄铜 | 镀镍 |



| 型号 | | 公称型号 | R | A | B ₁ | B ₂ | L | P ₁ | P ₂ | C | S | 容许转速 (r.p.m) | 空转扭矩 (g-cm) | 有效截面积 (mm ²) | 重量 (g) |
|------------|---|------|------|------|----------------|----------------|------|----------------|----------------|------|------|-----------------|----------------|-----------------------------|-----------|
| 代码 | D | | | | | | | | | | | | | | |
| YEDJ-XYH01 | 4 | M5 | M5 | 3 | 43.2 | 22.7 | 40.2 | 11 | 11.6 | 14.9 | 12 | 1500 | | | |
| | | 1 | R1/8 | 8 | 47.7 | 43.7 | | | | | | | | | |
| | 6 | 2 | R1/4 | 11 | 54.8 | 28.8 | 50.8 | 13 | | 17 | 17 | 1200 | 150 | 12 | 28 |
| | | 1 | R1/8 | 8 | 57.8 | 51.7 | | | | | | | | | |
| | 8 | 2 | R1/4 | 11 | 58.1 | 30.1 | 54.1 | 15 | 16.6 | | 18.2 | 900 | 250 | 12 | 56 |
| | | 1 | R1/8 | 8 | 61.1 | 55.1 | | | | | | | | | |
| 10 | 3 | R3/8 | 12 | 67.9 | | 61.6 | 20 | 23.6 | 20.7 | 24 | | | 12.5 | 63 | |
| | 4 | R1/2 | 15 | 70.9 | 32.4 | 62.7 | | | | | | | | | 41.5 |



| 型号 | | 公称型号 |
|------------|---|------|
| 代码 | D | |
| YEDJ-XYH01 | 4 | M5 |
| | 1 | |

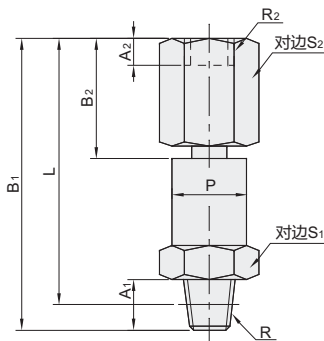
YEDJ-XYH01—D4—M5



| 优惠价 | |
|------|-----------|
| 数量 | 价格 |
| 1~29 | 100% 另行报价 |
| 30~ | |

外六角直接头

| 代码 | 类型 | | 主体 | |
|------------|-----|--------|----|------|
| | | | 材质 | 表面处理 |
| YEDJ-XYH11 | 外螺纹 | 外六角直接头 | 黄铜 | 镀镍 |



| 型号 | | R | R ₂ | A ₁ | A ₂ | B ₁ | B ₂ | L | P | S ₁ | S ₂ | 容许转速 (r.p.m) | 空转扭矩 (g-cm) | 有效截面积 (mm ²) | 重量 (g) |
|------------|------|------|----------------|----------------|----------------|----------------|----------------|------|------|----------------|----------------|-----------------|----------------|-----------------------------|-----------|
| 代码 | 公称型号 | | | | | | | | | | | | | | |
| YEDJ-XYH11 | 1 | R1/8 | Rc1/8 | 8 | 9.5 | 47.2 | 19.2 | 43.2 | 16.6 | 17 | 14 | 1200 | 150 | 13.9 | 50 |
| | 2 | R1/4 | Rc1/4 | 11 | 13.5 | 54.2 | 23.2 | 48.2 | | 17 | 17 | | | | |
| | 3 | R3/8 | Rc3/8 | 12 | 14.5 | 62.1 | 26.6 | 55.8 | 23.6 | 24 | 22 | | | | |



| 型号 | | 公称型号 | R |
|------------|---|------|---|
| 代码 | D | | |
| YEDJ-XYH11 | 1 | R1/8 | |
| | 2 | R1/4 | |

YEDJ-XYH11—1



| 优惠价 | |
|------|-----------|
| 数量 | 价格 |
| 1~29 | 100% 另行报价 |
| 30~ | |