



代码	类型	材质	颜色	防护等级	阻燃等级	工作温度
YEDZIG23	防水接头	①③⑤部分:尼龙,	黑色	IP68	UL94V-2	-40°C ~ +120°C
YEDZIG24		②④部分:三元乙丙 耐候橡胶制成				

☑ 直接型特点:

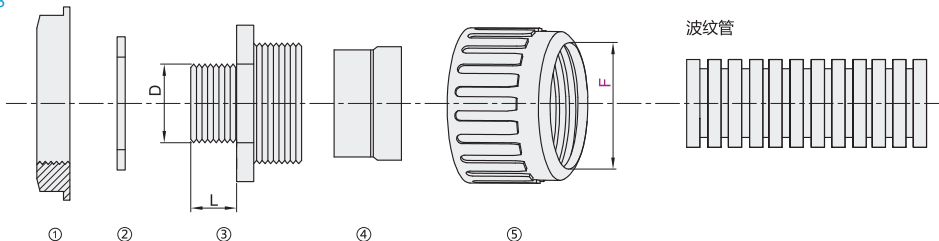
本款高性能防水尼龙浪管盒接头能完美地抗水压,是一款即使拉扯波纹管也能完全保持气密的产品。产品广泛地应用于移动式的自动化设备之防水、防油与气密的场合;抗强拉力,材质环保。

☑ 90°弯接型特点:

本款超高拉力90度弯角型的浪管盒接头能依制定的出线角度固定浪管,并大大地减低弯曲所需的空间,还能防止浪管过度的弯曲所造成的破损或寿命缩短,以及能保护电缆线的弯曲部位。本款高性能90度弯角防水尼龙浪管盒接头能完美地抗水压,是一款即使拉扯波纹管也能完全保持气密的产品。产品广泛地应用于移动式的自动化设备之防水、防油与气密的场合;抗强拉力,材质环保。

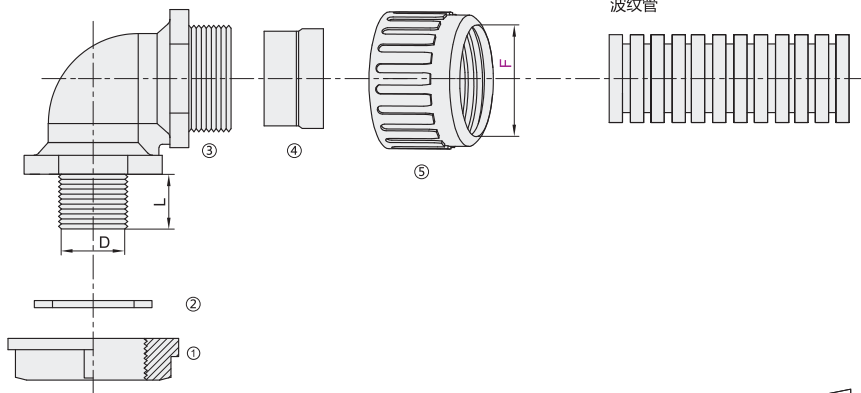
直接型

YEDZIG23



90°弯接型

YEDZIG24



① 本产品不包含波纹管,波纹管需要另外购买。



视角标准:第一视角

☑ 直接型

代码	型号	适配软管尺寸F	螺纹规格	螺纹	螺纹外径 D	螺纹长度 L
YEDZIG23	10	M12	M12×1.5	12	9	
	13	M16	M16×1.5	16	15	
	15.8	M20	M20×1.5	20	15	
	21.2	M20	M20×1.5	20	15	
	25	M25	M25×1.5	25	15	
	28.5	M25	M25×1.5	25	15	
	34.5	M32	M32×1.5	32	15	
	42.5	M40	M40×1.5	40	15	
	54.5	M50	M50×1.5	50	22	
	54.5	M63	M63×1.5	63	25	

☑ 90°弯接型

代码	型号	适配软管尺寸F	螺纹规格	螺纹	螺纹外径 D	螺纹长度 L	幅体最小通径
YEDZIG24	13	M16	M16×1.5	16	10	10.7	
	15.8	M20	M20×1.5	20	15	14.7	
	21.2	M20	M20×1.5	20	15	14.8	
	25	M25	M25×1.5	25	15	19.9	
	28.5	M25	M25×1.5	25	15	19.9	
	34.5	M32	M32×1.5	32	15	26.2	
	42.5	M40	M40×1.5	40	20	34	



请按图示订货

☑ 直接型

代码	型号	适配软管尺寸F	螺纹规格
YEDZIG23	10	M12	M12
YEDZIG23	13	M16	M16

YEDZIG23—F10—M12

☑ 90°弯接型

代码	型号	适配软管尺寸F	螺纹规格
YEDZIG24	13	M16	M16
YEDZIG24	15.8	M20	M20

YEDZIG24—F13—M16



报价方式