

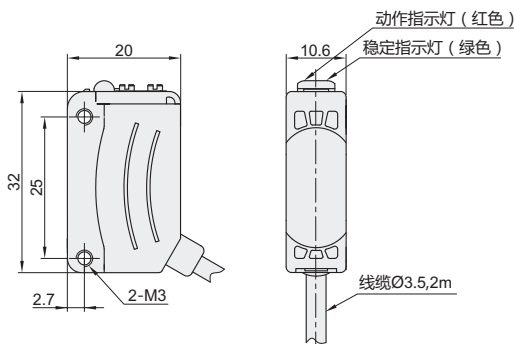
# 光电传感器

对射式/镜反射式/漫反射式·有效检测距离100~15000mm  
通用方型 奥托尼克斯品牌

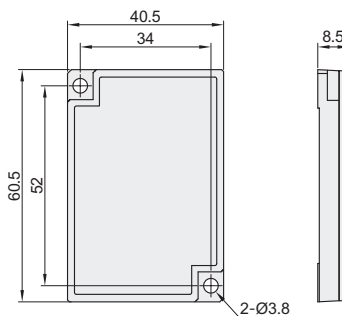
代码	类型		检测方式
YEDBJH15M			对射式
YEDBJ3M	光电传感器	通用方型	镜反射式
YEDBJ1M			漫反射式

特点

- 采用高性能的光学镜头，实现远距离检测远距离检测；
- 内置电源反接保护电路，输出短路和过电流保护电路；
- 抗相互干扰功能(对射式除外)；
- 优秀的抗干扰性能，降低外来光影响。

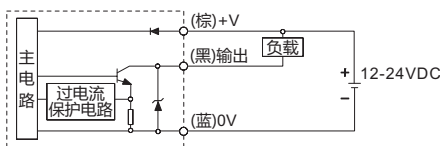


标配附件：反射镜

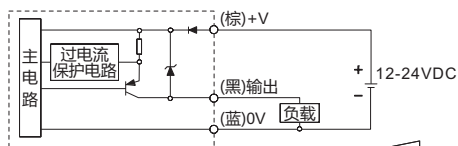


接线图

NPN输出



PNP输出



视角标准：第一视角

型号 代码	输出功能	检测方式	检测距离	出线方式	标配附件
YEDBJ15M-TDT	NPN	对射式	15m		—
YEDBJ15M-TDT-P	PNP	对射式	15m		—
YEDBJ3M-PDT	NPN	镜反射式	0.1~3m	直接出线	反射镜
YEDBJ3M-PDT-P	PNP	镜反射式	0.1~3m	2M/3芯电缆	反射镜
YEDBJ1M-DDT	NPN	漫反射式	1m		—
YEDBJ1M-DDT-P	PNP	漫反射式	1m		—

型号	YEDBJ15M-TDT YEDBJ15M-TDT-P	YEDBJ3M-PDT YEDBJ3M-PDT-P	YEDBJ1M-DDT YEDBJ1M-DDT-P
电源电压	12~24VDC±10% (纹波P-P: 10%以下)		
消耗电流	20mA以下	30mA以下	
光源	红外线LED(850nm)	红色LED(660nm)	红外线LED(850nm)
灵敏度调节	内置灵敏度调节旋钮		
动作模式	可选择Light ON/Dark ON模式		
控制输出	NPN或者PNP集电极开路输出 负载电压: 26.4VDC以下, 负载电流: 100mA以下 残留电压: NPN: 1V以下; PNP: 2.5V以下		
保护电路	电源反接保护、输出短路保护及过电流保护电路, 抗相互干扰功能(对射式除外)		
指示灯	动作时: 红色; 稳定时: 绿色(对射式电源指示灯: 绿色)		
绝缘阻抗	20MΩ以上(以500VDC为标准)		
耐电压	1000VAC 50/60Hz 持续1分钟		
耐振动	10~55Hz(周期1分钟) 振幅1.5mm 或者300m/s <sup>2</sup> X, Y, Z各方向2小时		
耐冲击	500m/s <sup>2</sup> X, Y, Z各方向3次		
环境光照	太阳光: 11000LX以下; 白炽灯: 3000LX以下(收光面光照度)		
环境温度	使用时: -25~55°C; 储存时: -40~70°C(未结冰状态)		
环境湿度	使用及存储时: 35~85%RH(未结露状态)		
防护等级	IP65(IEC规格)		
材质	外壳: PC+ABS, LED CAP: PC, 透镜: PMMA		

光电传感器



代码  
YEDBJ15M-TDT  
YEDBJ15M-TDT-P  
YEDBJ3M-PDT

