

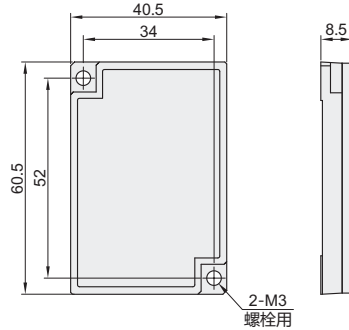
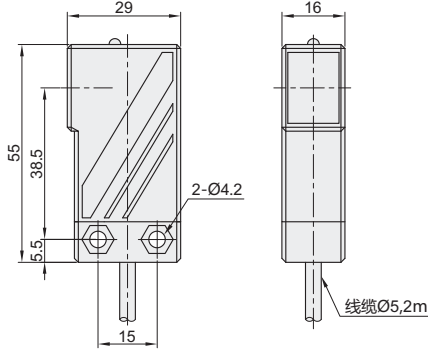
代码	类型		检测方式
YEDBMS2M	光电传感器	通用方型	镜反射式
YEDBMS300			漫反射式

特点

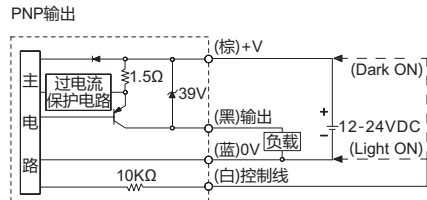
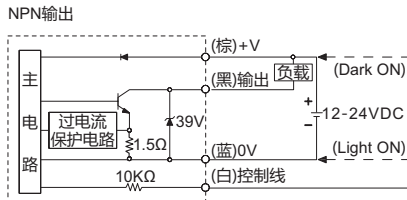
- 内置输出电流保护电路及电源反接保护电路；
- 高速应答速度：1ms以下；
- 根据配线选择Light ON/Dark ON模式；
- 内置灵敏度调节VR。



标配附件：反射镜



接线图



代码	输出功能	检测方式	检测距离	出线方式	标配附件
YEDBMS2M-MDT	NPN	镜反射式	0.1~2m	直接出线	反射镜
YEDBMS2M-MDT-P	PNP				
YEDBMS300-DDT	NPN	漫反射式	300mm	2M/4芯电缆	—
YEDBMS300-DDT-P	PNP				

型号	YEDBMS2M-MDT YEDBMS2M-MDT-P	YEDBMS300-DDT YEDBMS300-DDT-P
电源电压	12~24VDC±10% (纹波P-P: 10%以下)	
响应时间	1ms以下	
消耗电流	45mA以下	
光源	红外线LED(940nm)	
灵敏度调整	灵敏度可调	
动作模式	根据接线方式选择Light ON/Dark ON模式	
控制输出	NPN或PNP集电极开路输出 • 负载电压：30VDC以下 • 负载电流：200mA以下 • 残留电压：NPN：1V以下；PNP：2.5V以下	
保护电路	电源反接保护，输出短路和过电流保护	
指示灯	动作指示灯：红色LED	
绝缘阻抗	20MΩ以上(以500VDC为基准)	
抗干扰	模拟方波发射器±240V(脉冲宽度1μs)方波干扰	
耐电压	1000VAC 50/60Hz持续1分钟	
耐振动	10~55Hz(周期1分钟) 振幅1.5mm X, Y, Z各方向2小时	
耐冲击	500m/s <sup>2</sup> (50G) X, Y, Z各方向3次	
环境光照	太阳光：11000LX以下，白炽灯：3000LX以下(收光面光照度)	
环境温度	使用时：-10~60℃，存储时：-25~70℃(未结冰状态)	
环境湿度	使用及存储：35~85%RH(未结露状态)	
材质	外壳：ABS，镜头：亚克力	



代码  
YEDBMS2M-MDT  
YEDBMS2M-MDT-P  
YEDBMS300-DDT

