

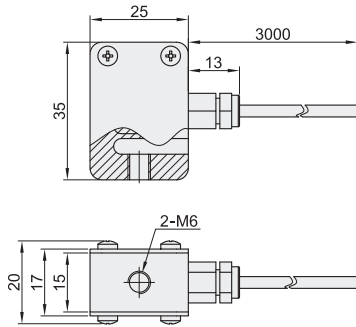
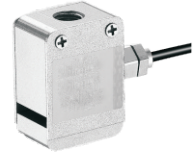
# 力传感器

## 方型·量程1~50kg 拉压双向

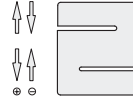
代码	类型		量程	材质
YEDZMH03	拉压双向	方型	1~50kg	铝合金

### 特点

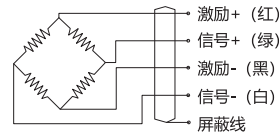
- 铝合金材料，拉压双向；结构紧凑，易于安装；
- 非线性精度0.05%、重复性精度0.05%；
- 使用环境需要干燥和耐腐蚀；
- 用于手持推拉力计、电脑手机等按键、开关的弹力测试，吊钩秤等。



### 受力方式



### 接线图



型号		重量 (Kg)
代码	量程 (kg)	
YEDZMH03	1	0.1
	2	
	3	
	10	
	15	
	50	



请按图示订货 YEDZMH03-10

型号		重量(Kg)
代码	量程 (kg)	
YEDZMH03	10	0.1

报价方式



### 参数表

参数	技术指标	参数	技术指标
输出灵敏度	2.0 ± 10% mV / V	绝缘电阻	≥5000MΩ / 100V DC
零点输出	± 2% F.S.	激励电压	5V
非线性	0.05% F.S.	最大激励电压	15V
滞后	0.05% F.S.	温度补偿范围	-10 ~ 60°C
重复性	0.05% F.S.	工作温度范围	-20 ~ 80°C
蠕变 (30分钟)	0.05% F.S.	安全超载	120% F.S.
温度灵敏度漂移	0.025% F.S. / 10°C	极限超载	200% F.S.
零点温度漂移	0.025% F.S. / 10°C	电缆线尺寸	Ø3×3000mm
输入电阻	410±10Ω	防护等级	IP65
输出电阻	350 ± 5Ω		