

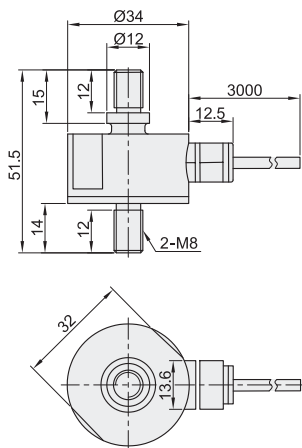
力传感器

圆柱型·量程150~500kg 拉压双向

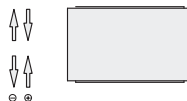
代码	类型		量程	材质
YEDZMH07	拉压双向	圆柱型	150~500kg	不锈钢

特点

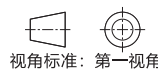
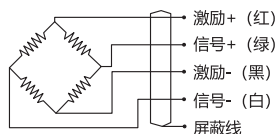
- 拉压双向受力；
- 不锈钢材料，稳定性好；
- 防护等级IP67，防水，可用于比较恶劣的环境；
- 适用于试验机，机械手，贴膜机，铆钉机等拉压受力场合。



受力方式



接线图



型号		重量 (Kg)
代码	量程 (kg)	
YEDZMH07	150	0.25
	200	
	300	
	500	



型号		重量(Kg)
代码	量程 (kg)	
YEDZMH07	150	0.25
	200	

请按图示订货 YEDZMH07-150



参数表

参数	技术指标	参数	技术指标
输出灵敏度	1.5±10% mV / V	绝缘电阻	≥2000MΩ/100V DC
零点输出	± 2% F.S.	激励电压	5~10V
非线性	0.5% F.S.	最大激励电压	15V
滞后	0.5% F.S.	温度补偿范围	-10 ~ 60°C
重复性	0.25% F.S.	工作温度范围	-20 ~ 80°C
蠕变 (30分钟)	0.5% F.S.	安全超载	120% F.S.
温度灵敏度漂移	0.05% F.S. / 10°C	极限超载	150% F.S.
零点温度漂移	0.05% F.S. / 10°C	电缆线尺寸	Ø4×3000mm
输入电阻	385±30Ω	防护等级	IP67
输出电阻	385±5Ω		