

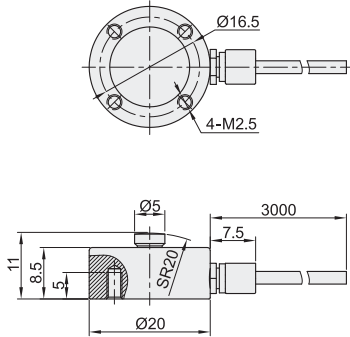
力传感器

圆柱型·量程5~2000kg 压式

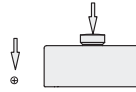
代码	类型		量程	材质
YEDZMH11	压式	圆柱型	5~2000kg	不锈钢

特点

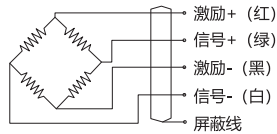
- 量程范围高达2000kg;
- 微型传感器, 外形小巧;
- 全密封焊接, 采用不锈钢盖板, 使用于恶劣环境的应用;
- 适用于保压设备、手机装配力、按键手感等各种小空间测力。



受力方式



接线图



型号		重量 (Kg)
代码	量程 (kg)	
YEDZMH11	5	0.1
	10	
	20	
	50	
	100	
	200	
	500	
	1000	
	1500	
	2000	



型号		重量(Kg)
代码	量程 (kg)	
YEDZMH11	20	0.1

请按图示订货 YEDZMH11-10



参数表

参数	技术指标	参数	技术指标
输出灵敏度	1.5±10% mV / V	绝缘电阻	≥5000MΩ / 100V DC
零点输出	± 2% F.S.	激励电压	5V
非线性	0.5% F.S.	最大激励电压	10V
滞后	0.5% F.S.	温度补偿范围	-10 ~ 60°C
重复性	0.1% F.S.	工作温度范围	-20 ~ 80°C
温度灵敏度漂移	0.36% F.S. / 10°C	安全超载	150% F.S.
温度零点漂移	0.18% F.S. / 10°C	极限超载	200% F.S.
输入电阻	350±10Ω	电缆线尺寸	Ø2×3000 mm
输出电阻	300±5Ω	防护等级	IP64

① 测量的力必须是同轴的轴向力, 不能承受侧向力, 该压力传感器必须在水平表面上安装。