

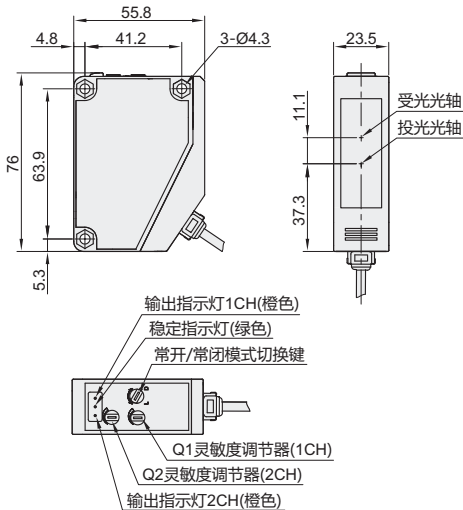
# 激光传感器

漫反射型·有效检测距离3000mm  
通用型 日本进口

代码	类型	检测方式
ZHR04	通用型	漫反射型

特点

- 采用TOF(Time Of Flight)飞行时间技术。  
不受物体表面状态、倾斜角度及不同颜色的影响。
- 采用Class1激光的投光源。

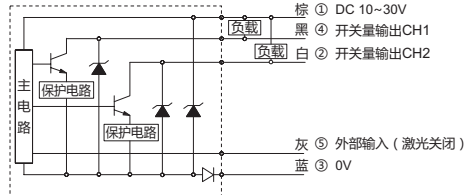


CE

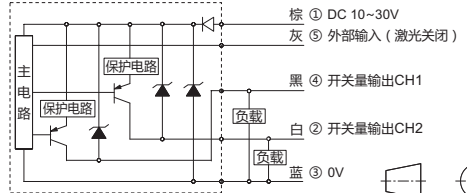


接线图

NPN型



PNP型



视角标准：第一视角

型号		检测距离	电源电压	光源	连接形式
代码	输出功能				
ZHR04	N(NPN) P(PNP)	3m	DC10~30V±10%	红色半导体激光波长:650nm	2m Ø3.8 5芯电缆线

激光传感器



型号		检测距离
代码	输出功能	
ZHR04	N(NPN) P(PNP)	3m

ZHR04 - N



技术参数

检测物体	不透明体(反射率6%~90%)
光源	红色半导体激光 波长: 650nm
激光等级	FDA: CLASS I JIS /IEC: Class 1
光斑尺寸	约Ø12mm(距离3m处)
响应时间	0.5ms
滞后现象	Max.15%(0.3~1.5m)/ Max.6%(1.5~3m)
灵敏度调整	4圈电位器旋钮
指示灯	开关量输出指示灯(橙)、稳定指示灯(稳定:绿;不稳定:红)
外部输入	激光关闭控制
开关量输出	NPN /PNP集电极开路 Max.100mA /DC30V 残留电压1.8V以下
防相互干扰	Max. 2只
输出方式	常开/常闭模式可切换(1CH-2CH的输出方式一致)
连接形式	2m Ø3.8 5芯电缆线
保护电路	反接保护、过电流保护、内部短路保护(VDE 160)
温度漂移	Max. ±5%F.S. /°C(距离1m处, 检测物反射率90%时)
预热时间	300ms
电源电压	DC10~30V±10%
消耗电流	70mA以下
CE认证	EMC指令(EN 60947-5-2)
UL认证	CUL
社内Feilen测试	耐噪音: Feilen Level 4
环境温度/湿度	-10~+50°C/35~85%RH(不结露、不结冰的情况下)
存储温度/湿度	-40~+70°C/35~95%RH(不结露、不结冰的情况下)
环境照度	太阳光: 4000Lx以下(距离1m处) / 白炽灯3000Lx以下(距离1m处)
抗震动	10~55Hz
耐撞击	500m/s²(约50G)
保护等级	IEC规格IP67
材质	外壳: ABS 镜头: PMMA