

镜反射型·有效检测距离1500mm ▶

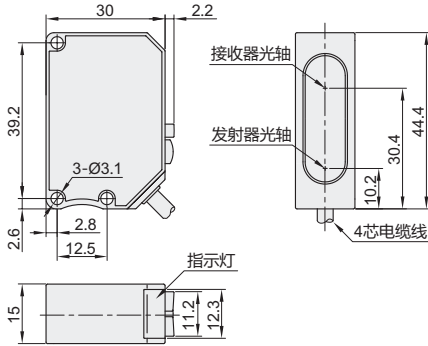
透明物体检测型 日本进口

激光传感器

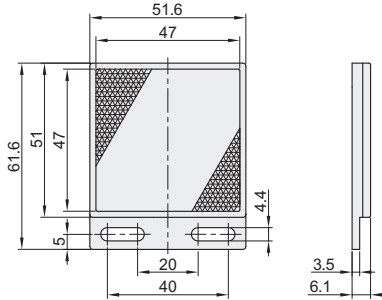
代码	类型	检测方式
ZHR10	透明物体检测型	镜反射型

特点

- 用于检测透明物体，性能优越。响应时间为0.7msec，极适用于高速传输的透明体检测。
- 同轴光源可提高检测的稳定性；
- 自动增益控制电路(AGC)能根据当前受光量的变化(受尘污等影响)自动调整阈值。



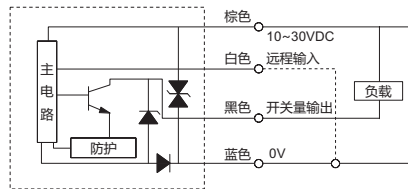
标配附件：反射镜



CE



接线图



视角标准：第一视角

型号		检测距离	电源电压	光源	标配附件
代码	输出功能				
ZHR10	N(NPN) P(PNP)	1500mm	DC10~30V±10%	红色二极管激光 650nm, Max 1mW 300s, 2级	反射镜



型号	检测距离
ZHR10 N(NPN) P(PNP)	1500mm



ZHR10 - N

技术参数

光斑尺寸	15mm/1.5m
灵敏度调节	按钮调节
电源电压	DC10~30V±10%
消耗电流	35mA
响应时间	0.7msec
OFF/ON延时功能	0~999 msec 区间增值单位：1msec, 1~10sec 区间增值单位：1sec
光源	红色二极管激光 650nm, Max 1mW 300s, 2级
LED指示灯	输出指示灯(橙色), 激光发射指示灯(绿色)
显示器	7节, 3位数红色LED显示
开关量输出	NPN/PNP 集电极开路输出, ≤100mA Max / 30V DC
常开/常闭模式	常开(入光动作)/ 常闭(遮光动作)模式可选
环境温度/湿度	-10~50°C/35~95%RH
绝缘电阻	≥20M Ohm (500V DC)
防护等级	IP67
认证	IEC, CE
耐撞击	50G(500m/s²), XYZ 三方向
环境照度	阳光≤10000 勒克斯(lux), 白炽灯照射≤3000 勒克斯(lux)
材质	抗菌 ABS(外壳), PMMA(镜头)