

# 微动开关

## 防水型

常规型 台湾天得品牌

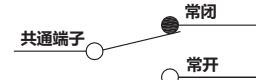
tend

代码	类型	外壳材质
YEDTM-□□□□-1	防水型	塑胶

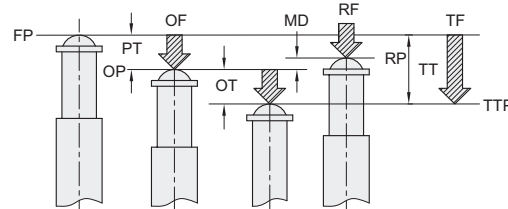
### 特点

- 本系列为完全密封型微动开关，防油、防水、防尘适用于较差的环境。(端子部分则为裸露)

### 触点形式



### 动作特性



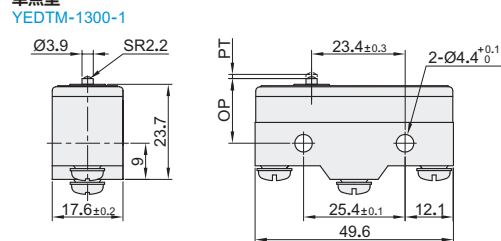
#### 动作

OF: 动作所需之力  
RF: 回复力  
TF: 整个移动所需之力  
FP: 自由位置  
OP: 动作位置  
RP: 回复位置

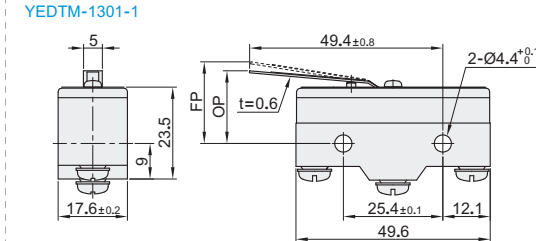
#### 回复

TTP: 整个移动之位置  
PT: 至动作为止之移动  
OT: 动作后之移动  
MD: 差距  
TT: 整个移动

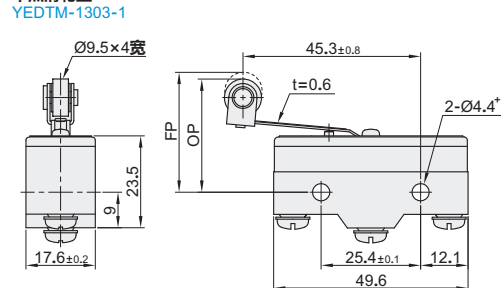
### 单点型



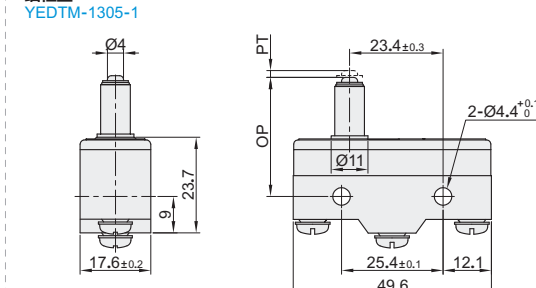
### 单点短柄型



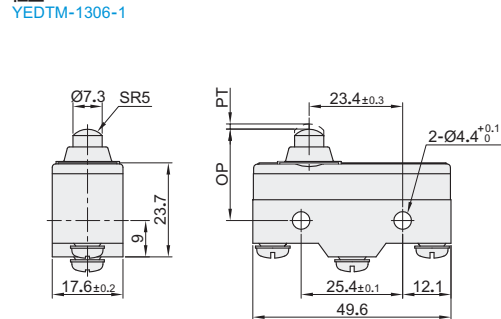
### 单点滑轮型



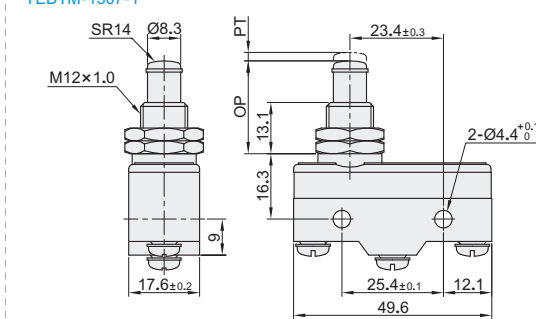
### 细柱型



### 柱型



### 长柱型



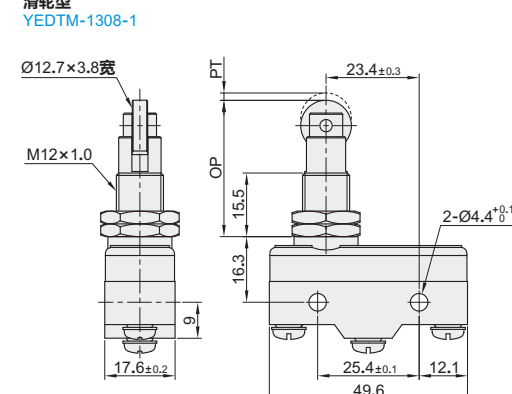
视角标准：第一视角

# 微动开关

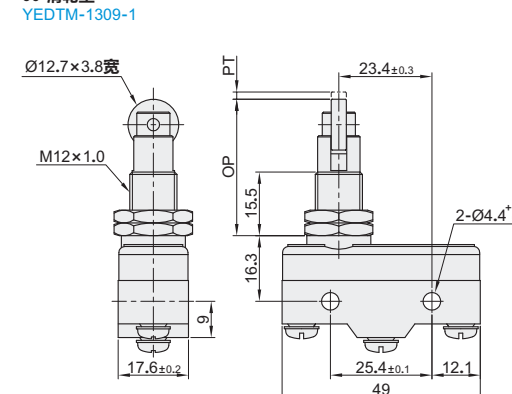
## 防水型

常规型 台湾天得品牌

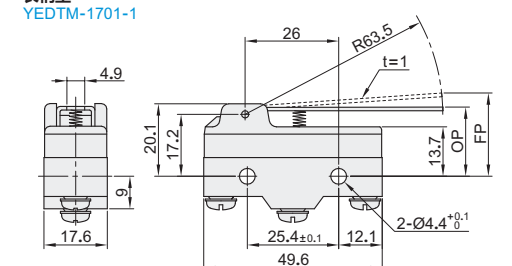
### 滑轮型



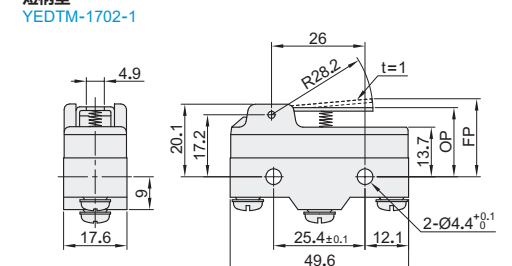
### 90°滑轮型



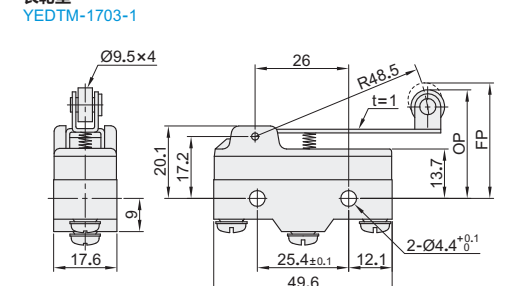
### 长柄型



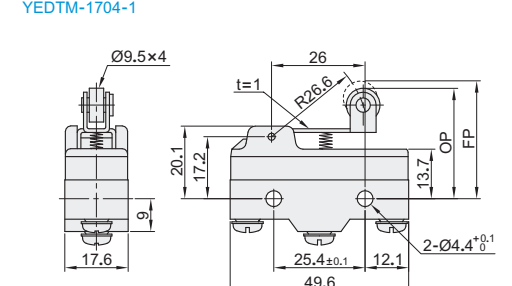
### 短柄型



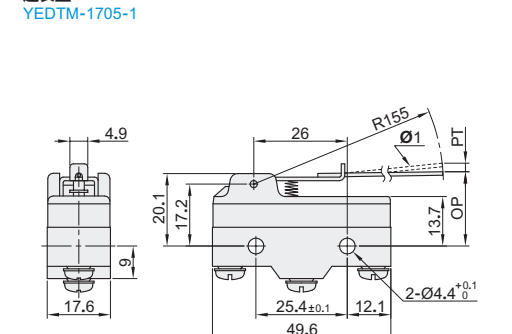
### 长轮型



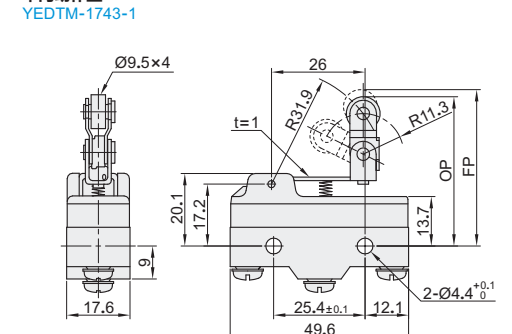
### 短轮型



### 超长型



### 单向动作型



视角标准：第一视角

# 微动开关

## 防水型

常规型 台湾天得品牌

型号	形状	防护等级	使用温度	使用湿度	适用保护套
YEDTM-1300-1	单点型	IP62	-15°C~+80°C	最大95%RH	YEDTAP-Y (斜管口保护套) YEDTAP-Z (竖管口保护套) YEDTAP-X (横管口保护套)
YEDTM-1301-1	单点短柄型				
YEDTM-1303-1	单点滑轮型				
YEDTM-1305-1	细柱型				
YEDTM-1306-1	柱型				
YEDTM-1307-1	长柱型				
YEDTM-1308-1	滑轮型				
YEDTM-1309-1	90°滑轮型				
YEDTM-1701-1	长柄型				
YEDTM-1702-1	短柄型				
YEDTM-1703-1	长轮型				
YEDTM-1704-1	短轮型				
YEDTM-1705-1	超长型				
YEDTM-1743-1	单向动作型				

### 动作特性

型号	YEDTM-1300-1	YEDTM-1301-1	YEDTM-1303-1	YEDTM-1305-1	YEDTM-1306-1	YEDTM-1307-1	YEDTM-1308-1
动作特性	500g	400g	400g	500g	500g	500g	500g
OF 最大	114g	50g	50g	114g	114g	114g	114g
RF 最小	0.4mm	4mm	4mm	0.4mm	0.4mm	0.4mm	0.4mm
PT 最大	0.13mm	1.6mm	1.6mm	1.6mm	1.6mm	5.5mm	3.58mm
MD 最大	0.05mm	1.3mm	1.3mm	0.05mm	0.05mm	0.05mm	0.05mm
FP 最大	—	20.6mm	31.8mm	—	—	—	—
OP	15.9±0.4mm	17.4±0.8mm	28.6±0.8mm	28.2±0.5mm	21.5±0.5mm	21.8±0.8mm	33.4±1.2mm

### 额定值

额定电压 (V)	非感性负载(A)				感性负载(A)			突入电流(A)		
	电阻性负载		灯泡负载		电感性负载		马达负载		NC	NO
125VAC	NC	NO	NC	NO	NC	NO	NC	NO		
250VAC	15		3	1.5	15	5	2.5			
500VAC	3		2.5	1.25	2.5	1.5	0.75			
8VDC			1.5	0.75	15					
14VDC	15		3	1.5	10	5	2.5			
30VDC	6(2)				5					
125VDC	0.4		0.4	0.4	0.05	0.05	0.05			
250VDC	0.2		0.2	0.2	0.03	0.03	0.03			

### 性能参数

操作速度	0.01mm至1m/sec (柱塞型)
动作频率	机械: 240次/分 电气: 20次/分
接点电阻	15mΩ以下(初期)
绝缘电阻	100MΩ以上(在500VDC下)
耐电压	非连续端子间: 1000VAC, 50/60Hz, 持续1分钟 载流零件和接地间: 2000VAC, 50/60Hz, 持续1分钟
振动	(10至20Hz): 1.5mm双振幅 误动作耐久: 10~55Hz
冲击	机械耐久: 1000m/Sec <sup>2</sup> (约100G'S) 误动作耐久: 300m/Sec <sup>2</sup> (约30G'S)
使用寿命	机械: 20000000次以上 电气: 5000000次以上
重量	约22至58g



型号  
YEDTM-1300-1  
YEDTM-1301-1  
YEDTM-1300-1

