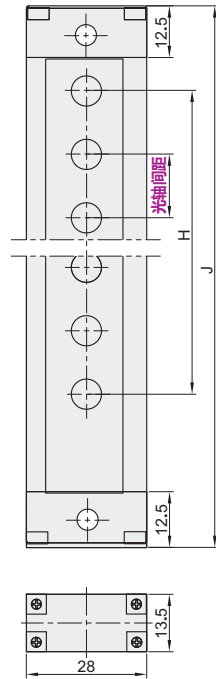
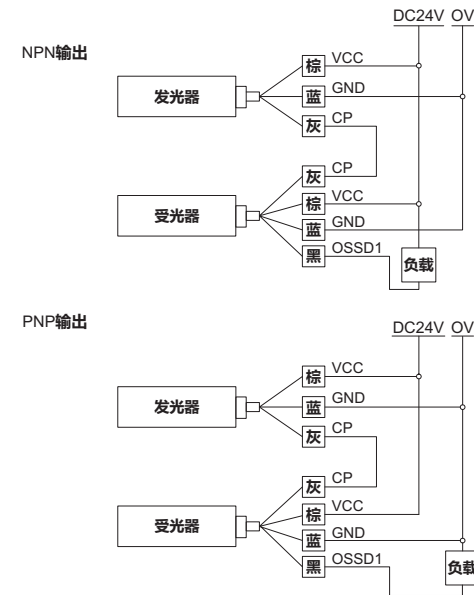


代码	类型	安装方式
YEDZJH55	经济型区域传感器	超薄型 正面安装

- 特点
- 响应时间短、可靠性高；
  - 体积小巧，尺寸28×13mm；
  - 精度更高、使用更放心；
  - 输出过载或短路保护；
  - 同步信号自检报警；
  - 周期系统故障自检。



接线图



视角标准：第一视角

标配件

配件名称	2根连接线 (发射传输线2m, 接收传输线2m)	螺丝M3×16(4pcs)
------	-----------------------------	---------------

图片



代码	光束数	光轴间距	信号输出方式	检测距离 (m)	有效保护高度 H	光幕高度 J	标配件
YEDZJH55	8	K10 (10mm)	A(NPN) B(PNP)	0.1~2	70	120	2根连接线 (发射传输线2m, 接收传输线2m) 螺丝M3×L16 (4pcs)
	12				110	160	
	16				150	200	
	20				190	240	
	24				230	280	
	28				270	320	
	32				310	360	
	36				350	400	
	40				390	440	
	44				430	480	
	48				470	520	
	52				510	560	
	56				550	600	
	60				590	640	
	64				630	680	
	4				60	120	
	6	100			160		
	8	140			200		
	10	180			240		
	12	220			280		
	14	260			320		
	16	300			360		
	18	340			400		
	20	380			440		
	22	420			480		
	24	460			520		
	26	500			560		
	28	540			600		
	30	580			640		
	32	620			680		
	4	90			160		
	6	150			220		
8	210	280					
10	270	340					
12	330	400					
14	390	460					
16	450	520					
18	510	580					
20	570	640					
22	630	700					
24	690	760					
26	750	820					
28	810	880					
30	870	940					
32	930	1000					

请按图示订货

型号	代码	光束数	光轴间距	信号输出方式
YEDZJH55	12	16	K10	A(NPN) B(PNP)

YEDZJH55-12-K10-A

报价方式

技术参数

光幕形式	对射式			
	光轴间距	10mm	20mm	30mm
分辨率	15mm	25mm	35mm	
光束数	8、12、16...64	4、6、8...32	4、6、8...32	
保护高度	光轴间距×(光束数-1)			
电源电压	DC24V±20%			
功率	<5W			
响应时间	<15ms			
绝缘电阻	≥100MΩ			
工作环境温度	-10°C~55°C			
工作环境湿度	温度20°C时, 空气相对湿度 < 85%			
输出电流	≤200mA			
抗光干扰	10000Lux(入射角 > 5°)			
介电强度	AC1500V.60S.无击穿或闪烁			
外壳防护等级	IP65			