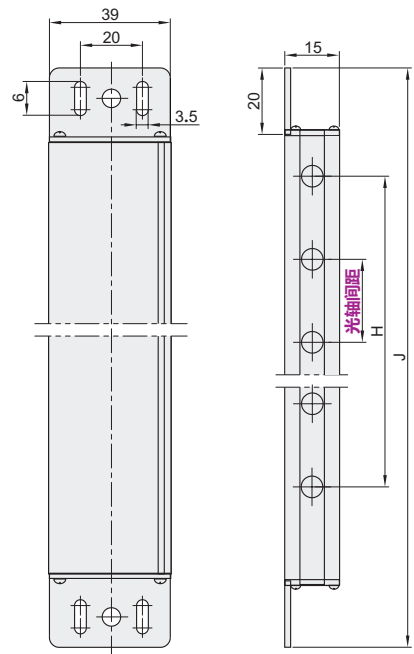


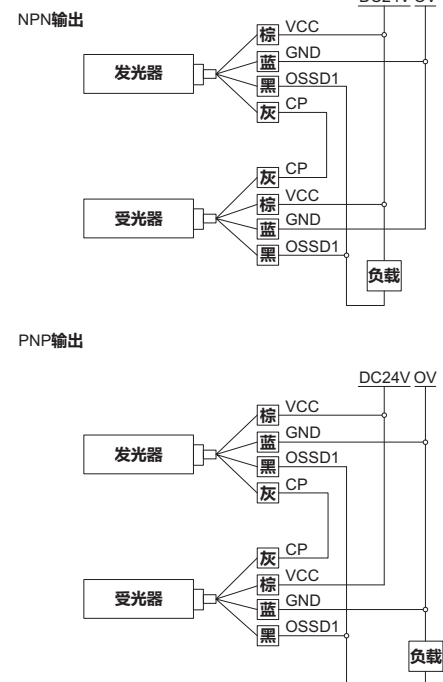
代码	类型	安装方式
YEDZJH56	经济型区域传感器	超薄型 侧面安装

特点

- 外壳超薄，有效减小安装空间；
- 多种输出方式可选；
- 安装、接线简单易懂；
- SMD贴片设计，进口高端元器件；
- 响应时间短，可靠性能高；
- 产品有中国大地保险承保，客户用的放心。



接线图



视角标准：第一视角

标配件

配件名称	2根连接线 (发射传输线2m, 接收传输线2m)	螺丝M3×L12 (8pcs) 垫圈M3 (8pcs)
图片		

代码	光束数	光轴间距	信号输出方式	检测距离 (m)	有效保护高度 H	光幕高度 J	标配件
YEDZJH56	8	K10 (10mm)	A(NPN) B(PNP)	0.1~1.5	70	145	2根连接线(发射传输线2m, 接收传输线2m) 螺丝M3×L12 (8pcs) 垫圈M3 (8pcs)
	12				110	185	
	16				150	225	
	20				190	265	
	24				230	305	
	28				270	345	
	32				310	385	
	36				350	425	
	40				390	465	
	44				430	505	
	48				470	545	
	52				510	585	
	56				550	625	
	60				590	665	
	64				630	705	
	4				60	110	
	6	100			185		
	8	140			225		
	10	180			265		
	12	220			305		
	14	260			345		
	16	300			385		
	18	340			425		
	20	380			465		
	22	420			505		
	24	460			545		
	26	500			585		
	28	540			625		
	30	580			665		
	32	620			705		
	4	120			205		
	6	200			285		
8	280	365					
10	360	445					
12	440	525					
14	520	605					
16	600	685					
18	680	765					
20	760	845					
22	840	925					
24	920	1005					
26	1000	1085					
28	1080	1165					
30	1160	1245					
32	1240	1325					

型号	代码	光束数	光轴间距	信号输出方式
YEDZJH56	12	16	K10	A(NPN) B(PNP)

请按图示订货 YEDZJH56-12-K10-A



技术参数

光幕形式	对射式		
光轴间距	10mm	20mm	40mm
分辨率	15mm	25mm	45mm
光束数	8、12、16...64	4、6、8...32	4、6、8...32
保护高度	光轴间距×(光束数-1)		
电源电压	DC24V±20%		
功率	<5W		
响应时间	<10ms		
绝缘电阻	≥100MΩ		
工作环境温度	-10°C~55°C		
工作环境湿度	温度20°C时, 空气相对湿度 < 85%		
输出电流	≤200mA		
抗光干扰	10000Lux(入射角 > 5°)		
介电强度	AC1500V.60S.无击穿或闪烁		