

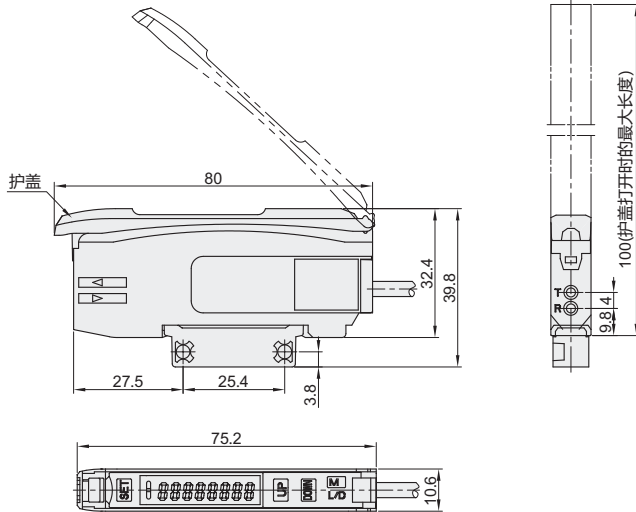
# 超经济型光纤放大器

## 经济型光纤用

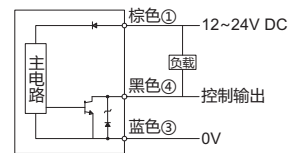
代码	类型	外壳材质
YEDE-ZJH07	经济型光纤用	PC

### 特点

- 经济型双数显光纤放大器，带光量自动补偿技术，4频道防光干扰；
- 应差小，最快速可达13μs。



### 接线图



型号		电源	出线方式	适用光纤元件
代码	输出功能			
YEDE-ZJH07	N(NPN)	12~24V DC±10%	直接出线 2M/3芯线	YEDE-ZJH10/13

请按图示订货 YEDE-ZJH07-N

型号	代码	输出功能
YEDE-ZJH07	N(NPN)	

### 性能表

输出模式	NPN集电极开路
响应时间	25μs(SHP), 50μs(FINE), 100μs(SUPR), 200μs(MEGA)
光源	红色LED635nm(调制)
开关模式	L.on(入光动作) / D.on(遮光动作)可设置
功能	ATT功能、DELAY功能、DETC功能、FEC功能
检测方式	示教功能、自动敏感跟踪、区域检测、手动调节
计时范围	1ms~9999ms
负载电流	≤100mA
残留电压	< 1.2V
功率消耗	标准模式: Max 300mW
显示器	7段双数显: 阈值(4位数绿色发光二极管体指示器); 当前值(4位数红色发光二极管体指示器)
指示灯	红色发光二极管
环境亮度	白炽灯: ≤20000 Lux, 阳光: ≤30000 Lux
环境温度	-10°C~ +55°C, 无冻结
耐震动性	10~55Hz, 双重振幅: 1.5mm, X、Y、Z轴方向各2小时