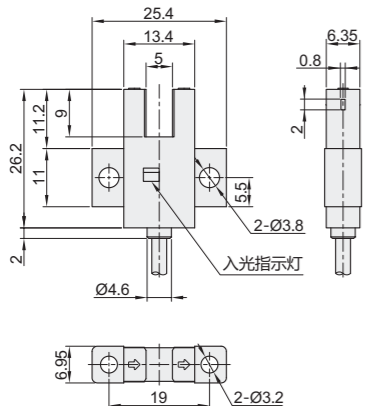


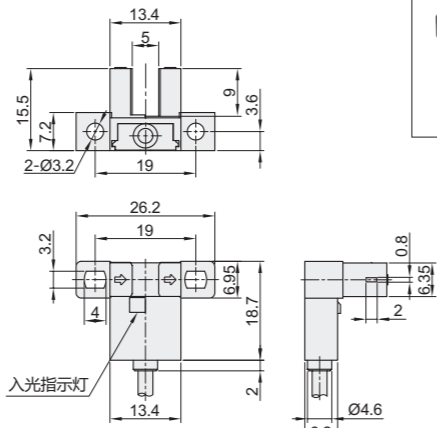
系列	类型
YEDEE	一体式

- 特点
- 动作模式具备遮光时ON/入光时ON (可切换型)；
 - 响应频率为1kHz的高速响应；
 - 入光指示灯明显，便于进行动作确认；
 - 电源电压为DC5~24V的广范围；
 - 标准采用柔韧性佳的耐曲折导线。

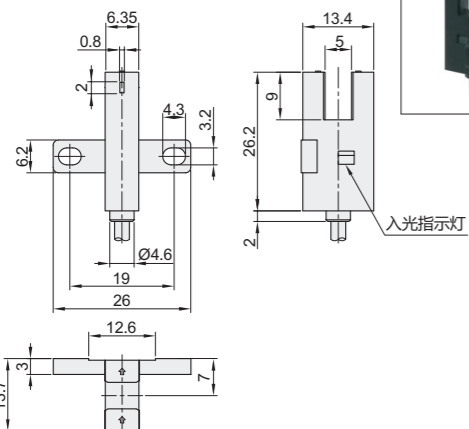
YEDEE-SX670-WR



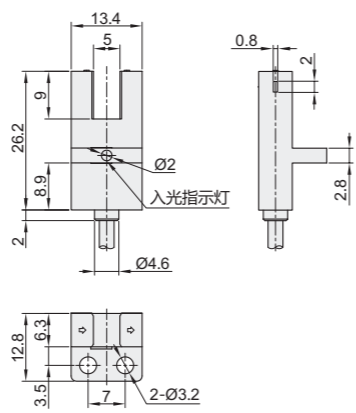
YEDEE-SX671-WR



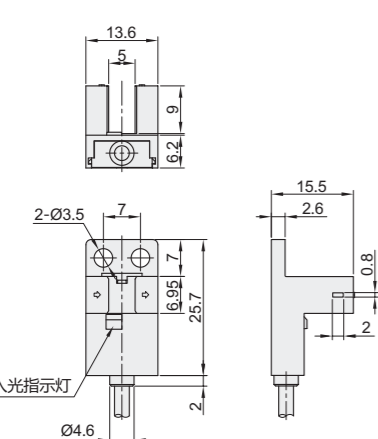
YEDEE-SX672-WR



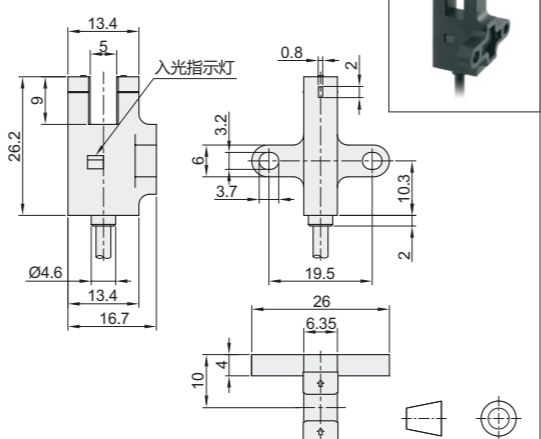
YEDEE-SX673-WR



YEDEE-SX674-WR



YEDEE-SX675-WR

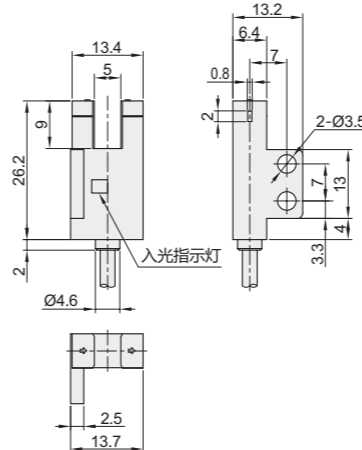


视角标准：第一视角

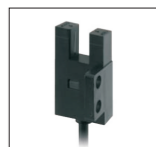
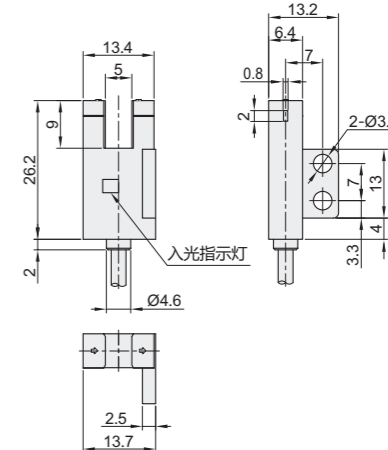
CE



YEDEE-SX676-WR

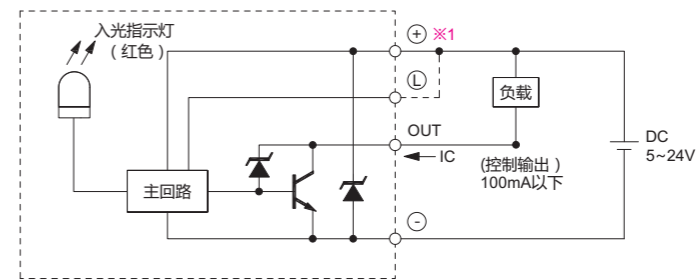


YEDEE-SX677-WR



视角标准：第一视角

接线图



※1不同型号产品的端子配置有所不同。

代码	型号	规格	连接方式	输出模式
YEDEE	SX670		WR (直接出线1M)	NPN
	SX671			
	SX672			
	SX673			
	SX674			
	SX675			
	SX676			
SX677				

型号

代码	规格	连接方式
YEDEE	SX670	WR
YEDEE	SX671	WR

请按图示订货 YEDEE-SX670-WR

报价方式

性能参数

检测距离	5mm(凹槽宽度)	
标准检测物体	2×0.8mm以上不透明物体	
应差距离	0.025mm以下	
光源(最大发光波长)	红外发光二极管(940nm)	
指示灯※2	入光时亮灯(红色)	
电源电压	DC5~24V±10%纹波(p-p)10%以下	
消耗电流	35mA以下	
响应频率※3	1kHz以上(平均值为3kHz)	
使用环境照度	受光面照度 荧光灯: 1000lx以下	
环境温度范围	工作时: -25~+55°C 保存时: -30~+80°C(无结冰、结露)	
环境湿度范围	工作时: 5~85%RH 保存时: 5~95%RH(无结冰、结露)	
振动(耐久)	20~2000Hz(最大加速度100m/s ²)上下振幅1.5mm, X、Y、Z各方向2h(4min周期)	
冲击(耐久)	500m/s ² X、Y、Z各方向3次	
保护结构	IP50 IEC60529规格	
连接方式	导线引出型(标准导线长1m)	
材质	外壳	聚对苯二甲酸丁二醇酯(PBT)
	罩盖投、受光部	聚碳酸酯

※2 Gap红色LED(最大发光波长690nm)。

※3 响应频率测定的是旋转圆板的值。