

槽型传感器

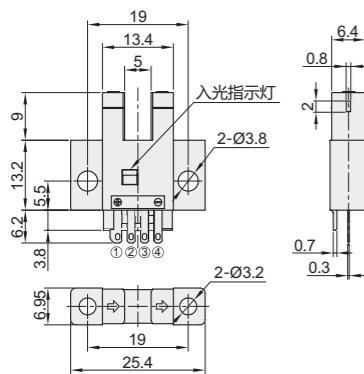
插件式
欧姆龙品牌

欧姆龙品牌

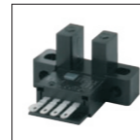
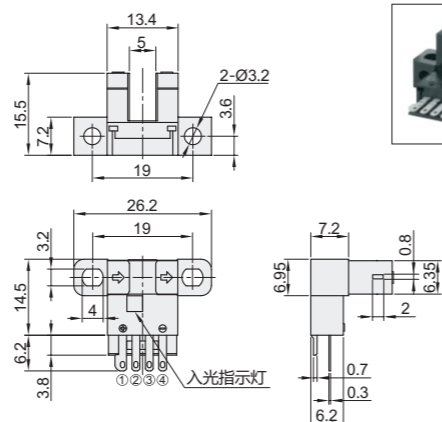
槽型传感器

系列	类型	适用接线头
YEDEE	插件式	YEDEE-1006

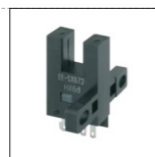
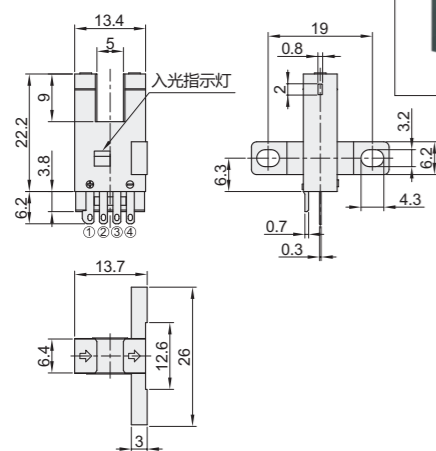
YEDEE-SX670



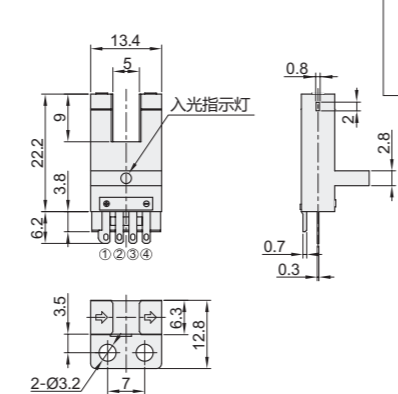
YEDEE-SX671



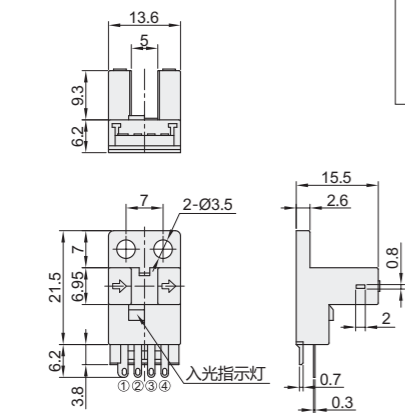
YEDEE-SX672



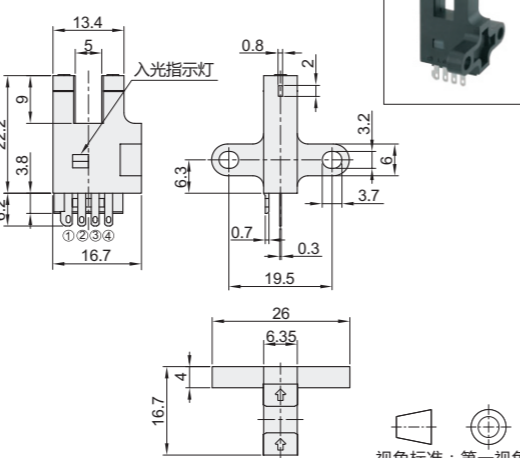
YEDEE-SX673



YEDEE-SX674

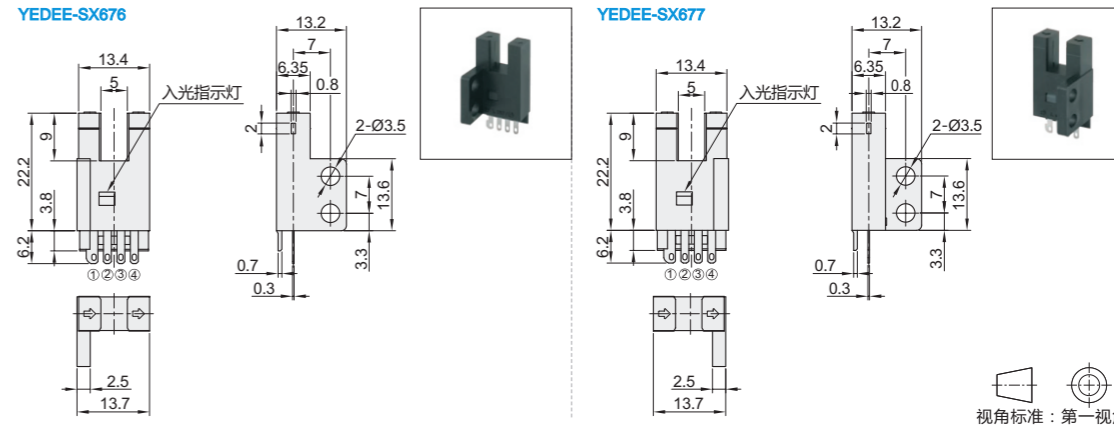


YEDEE-SX675

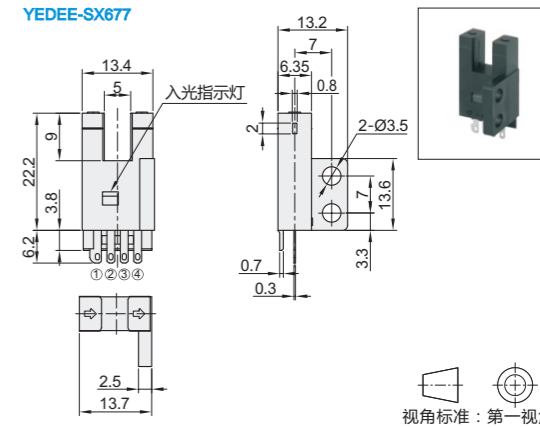


视角标准：第一视角

YEDEE-SX676

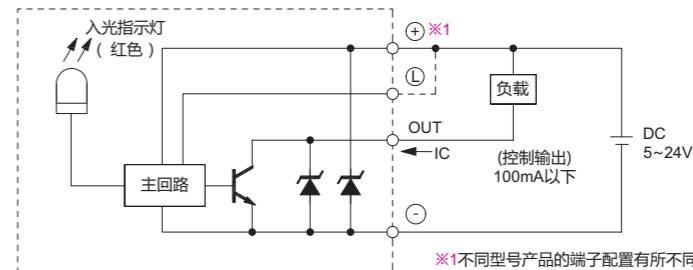


YEDEE-SX677



视角标准：第一视角

接线图



*1不同型号产品的端子配置有所不同。

代码	型号	规格	输出模式
YEDEE	SX670		NPN
	SX671		
	SX672		
	SX673		
	SX674		
	SX675		
	SX676		

配件		
代码	型号	规格
YEDEE-1006	YEDEE	SX670
YEDEE-1006	YEDEE	SX671

请按图示订货 YEDEE-SX670



性能参数

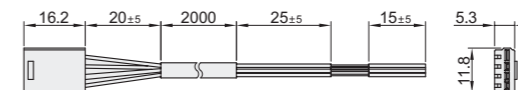
检测距离	5mm(凹槽宽度)
标准检测物体	2×0.8mm以上不透明物体
应差距离	0.025mm以下
光源(最大发光波长)	红外发光二极管(940nm)
指示灯*2	入光时亮灯(红色)
电源电压	DC5~24V±10%纹波(p-p)10%以下
消耗电流	12mA以下
控制输出	NPN型: NPN开放式接插件 输出DC5~24V 100mA以下 残留电压0.8V以下(负载电流100mA时)、 残留电压0.4V以下(负载电流40mA时)、 关机电流(泄漏电流) 0.5mA以下
保护电路	负载短路保护
响应频率*3	1kHz以上(平均值为3kHz)
使用环境照度	受光面照度 荧光灯: 1000lx以下
环境温度范围	工作时: -25~+55°C 保存时: -30~+80°C(无结冰、结露)
环境湿度范围	工作时: 5~85%RH 保存时: 5~95%RH(无结冰、结露)
振动(耐久)	20~2000Hz(最大加速度100m/s ²)上下振幅1.5mm X、Y、Z各方向2h(4min周期)
冲击(耐久)	500m/s ² X、Y、Z各方向3次
保护结构	IP50 IEC60529规格
连接方式	接插件型(可直接焊接)
材质	外壳 聚对苯二甲酸丁二醇酯(PBT) 罩盖 投、受光部 聚碳酸酯

*2 Gap红色LED(最大发光波长690nm)。

*3 响应频率测定的是旋转圆板的值。

配件

代码	类型	适用槽型传感器
YEDEE-1006	接线头	插件式YEDEE系列



视角标准：第一视角

槽型传感器

槽型传感器