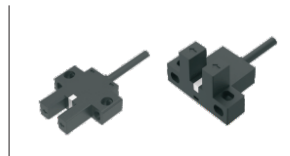
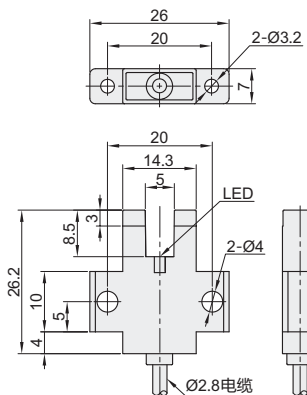


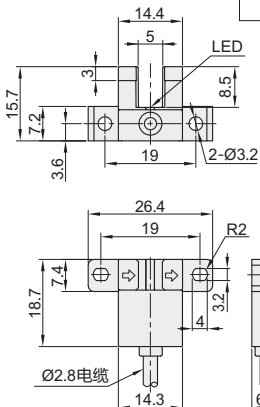
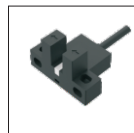
代码	类型
YEDE-ZJF38	经济型 一体式



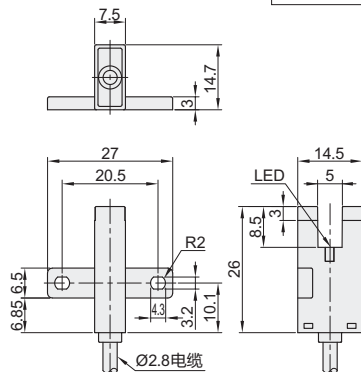
规格: SX670



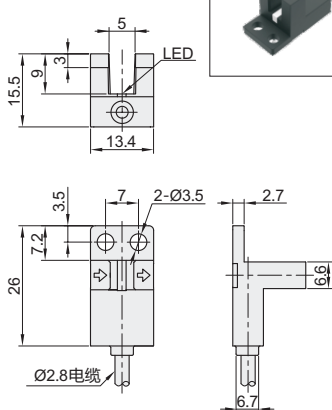
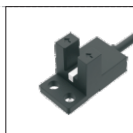
规格: SX671



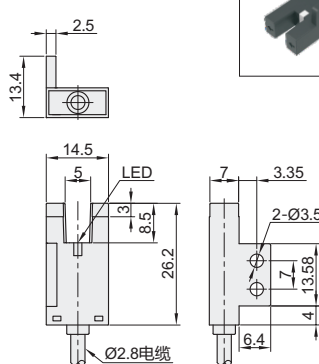
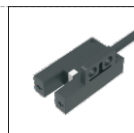
规格: SX672



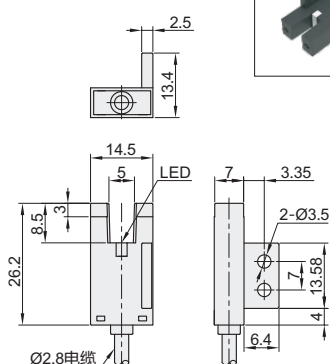
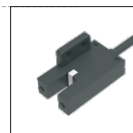
规格: SX674



规格: SX676



规格: SX677



视角标准: 第一视角

代码	型号	规格	输出模式
YEDE-ZJF38	SX670		N(NPN)
	SX671		
	SX672		
	SX674		
	SX676		
	SX677		

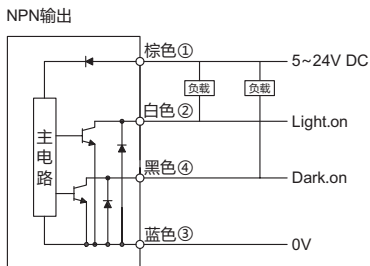
代码	型号	规格	输出模式
YEDE-ZJF38	SX670		N(NPN)
	SX671		

YEDE-ZJF38—SX670—N



请按图示订货

电路图



性能参数

检测距离	5mm(槽宽)
标准检测物	1.2×1.8mm不透明物体
重复精度	0.03mm以下
输出	NPN集电极开路
开关模式	L.on(入光动作)/D.on(避光动作)可切换
指示灯	红色LED
响应频率	3KHz
响应时间	≤0.3ms
光源	红外LED(940nm)
工作电压	5~24V DC
残留电压	1.5V以下(负载电流100mA时, 导线长2m时)
消耗电流	<20mA
保护电路	浪涌保护, 反极性保护
环境光度	白炽灯≤1000Lux
环境温度	工作时: -25°C~+55°C 存储时: -30°C~+80°C, 无冻结
环境湿度	工作时: 5%~85%RH 存储时: 5%~95%RH, 无凝结
耐电压	AC 1000V 1分钟, 所有电源连接端子与外壳之间
耐震动	频率10~55Hz, 振幅1.5mm, X、Y、Z各方向2小时
绝缘电阻	所有电源连接端子与外壳之间, 20MΩ以上(基于250V DC)
防护等级	IP50
材质	PC
接线方式	直接出线2M/4芯