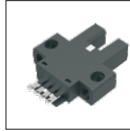
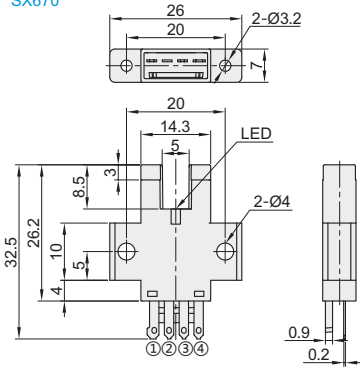
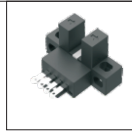
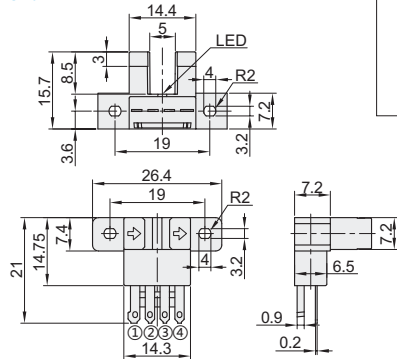


代码	类型
YEDE-ZJF40	经济型 插件式

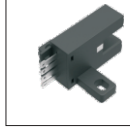
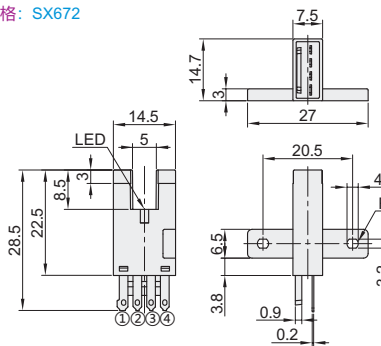
规格: SX670



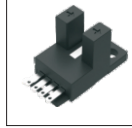
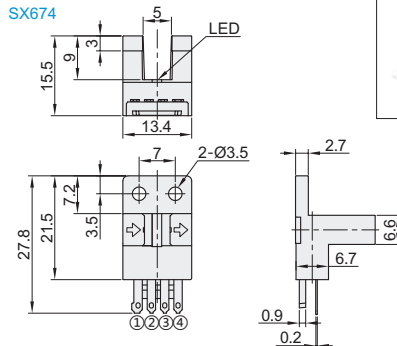
规格: SX671



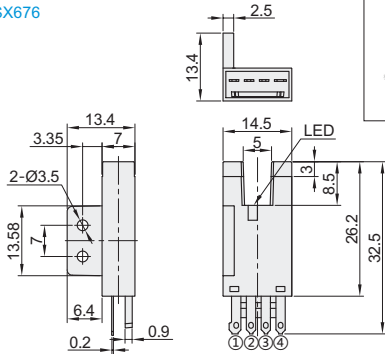
规格: SX672



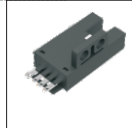
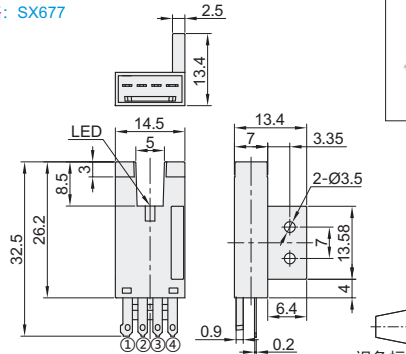
规格: SX674



规格: SX676



规格: SX677



视角标准: 第一视角

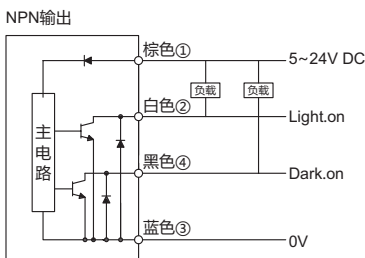
型号	规格	输出模式
YEDE-ZJF40	SX670	N(NPN)
	SX671	
	SX672	
	SX674	
	SX676	
	SX677	

型号	规格	输出模式
YEDE-ZJF40	SX670	(N)
	SX671	(N)

请按图示订货

YEDE-ZJF40-SX670-N

■ 电路图



■ 性能参数

检测距离	5mm (槽宽)
标准检测物	1.2×1.8mm不透明物体
重复精度	0.03mm以下
输出	NPN集电极开路
开关模式	L.on (入光动作) / D.on (遮光动作) 可切换
指示灯	红色LED
响应频率	3KHz
响应时间	≤0.3ms
光源	红外LED (940nm)
工作电压	5~24V DC
残留电压	1.5V以下 (负载电流100mA时, 导线长2m时)
消耗电流	<20mA
保护电路	浪涌保护, 反极性保护
环境光度	白炽灯 ≤1000Lux
环境温度	工作时: -25°C~+55°C 存储时: -30°C~+80°C, 无冻结
环境湿度	工作时: 5%~85%RH 存储时: 5%~95%RH, 无凝结
耐电压	AC 1000V 1分钟, 所有电源连接端子与外壳之间
耐震动	频率10~55Hz, 振幅1.5mm, X、Y、Z各方向2小时
绝缘电阻	所有电源连接端子与外壳之间, 20MΩ以上(基于DC250V)
防护等级	IP50
材质	PC