

# 开关电源(YEDS8FS-C系列)

## 平板式安装/单组输出

25W/35W/75W/100W/150W/200W/350W 欧姆龙品牌

## 平板式安装/单组输出

25W/35W/75W/100W/150W/200W/350W 欧姆龙品牌

# 开关电源(YEDS8FS-C系列)

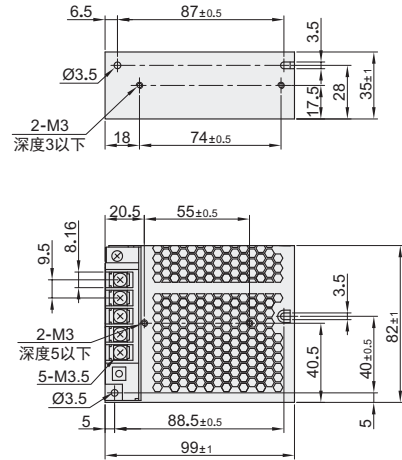
系列	类型	输出类型
YEDS8FS-C系列	平板式安装	单组输出

- 特性：
- 可靠性高
  - 使用寿命长
  - 宽电压输入

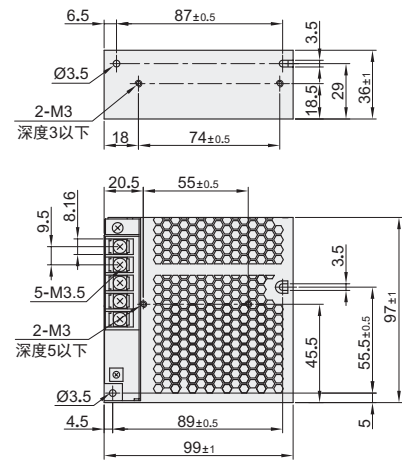
TUV CE UL



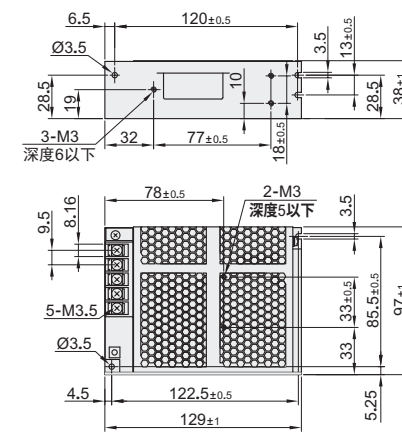
YEDS8FS-C02524



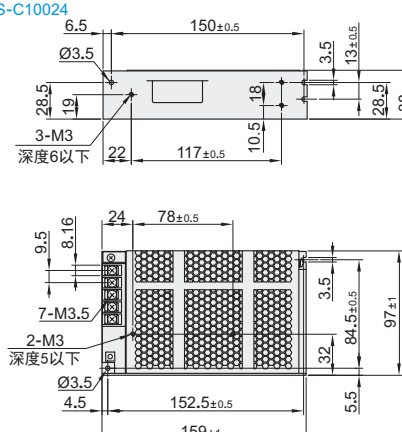
YEDS8FS-C03524



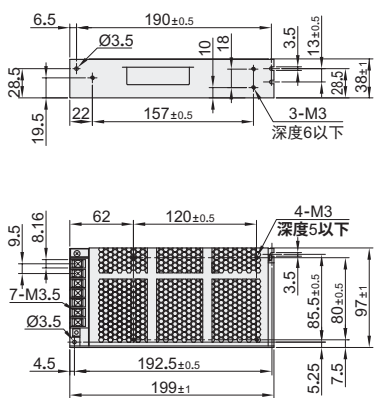
YEDS8FS-C05024



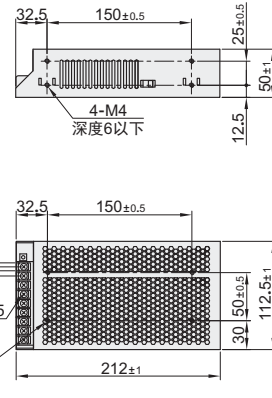
YEDS8FS-C07524



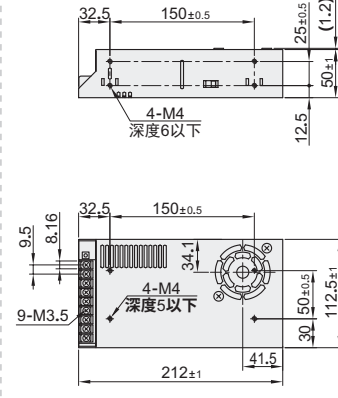
YEDS8FS-C15024



YEDS8FS-C20024



YEDS8FS-C35024



视角标准：第一视角

代码	功率 (W)	输出电压 (V)	额定输出电流 (A)	输入电压范围 (V)	组别	接线端子方向
YEDS8FS-C02524	25	DC24	1.1	85~264VAC	单组	卧式端子台型
YEDS8FS-C03524	35		1.5			
YEDS8FS-C05024	50		2.2			
YEDS8FS-C07524	75		3.2			
YEDS8FS-C10024	100		4.5			
YEDS8FS-C15024	150	6.5	85~132VAC/176~264VAC			
YEDS8FS-C20024	200	8.8	90~132VAC/180~264VAC			
YEDS8FS-C35024	350	14.6				



请按图示订货

代码  
YEDS8FS-C02524  
YEDS8FS-C03524  
YEDS8FS-C02524



### 性能表

代码	YEDS8FS-C02524	YEDS8FS-C03524	YEDS8FS-C05024	YEDS8FS-C07524	YEDS8FS-C10024	YEDS8FS-C15024	YEDS8FS-C20024	YEDS8FS-C35024
额定功率	25W	35W	50W	75W	100W	150W	200W	350W
输出电压	24V							
效率	AC115V输入时	86% typ.	87% typ.	86% typ.	87% typ.	85% typ.	86% typ.	88% typ.
	AC230V输入时	88% typ.	87% typ.	86% typ.	87% typ.	87% typ.	88% typ.	88% typ.
输入电压容许范围	单相AC85~264V, DC120~370V (DC输入时L端子为+极, 安全标准在对象范围外)				单相AC90~132V, 单相AC180~264V, DC254~373V (DC输入时L端子为+极, 安全标准在对象范围外)			
频率	50/60Hz(47~450Hz)							
电流	AC115V输入时	0.49A typ.	0.66A typ.	0.97A typ.	1.4A typ.	2A typ.	2.8A typ.	4A typ.
	AC230V输入时	0.3A typ.	0.41A typ.	0.59A typ.	0.83A typ.	1.1A typ.	1.6A typ.	2.3A typ.
功率因数	—							
漏电流	AC115V输入时	0.10mA	0.15mA	0.25mA	0.25mA	0.35mA	0.50mA	0.40mA
	AC230V输入时	0.20mA	0.30mA	0.55mA	0.60mA	0.50mA	0.70mA	0.75mA
冲击电流	AC115V输入时	16A typ.			32A typ.		16A typ.	
(25°C 冷启动)	AC230V输入时	32A typ.						
额定输出电流	1.1A	1.5A	2.2A	3.2A	4.5A	6.5A	8.8A	14.6A
电压可调节范围	-10~+10%(V.ADJ)							
纹波噪声电压	AC100V~240V输入时	40mVp-p以下	80mVp-p以下	100mVp-p以下	110mVp-p以下	120mVp-p以下	100mVp-p以下	110mVp-p以下
静输入变动	0.5%以下							
静负载变动	1%以下							
温度变化	AC100V~240V输入时	0.03%/°C以下						
启动时间	AC115V输入时	360ms typ.	770ms typ.	710ms typ.	750ms typ.	430ms typ.	770ms typ.	580ms typ.
	AC230V输入时	360ms typ.	720ms typ.	640ms typ.	690ms typ.	660ms typ.	760ms typ.	550ms typ.
输出保持时间	AC115V输入时	21ms typ.	15ms typ.	14ms typ.	14ms typ.	34ms typ.	23ms typ.	38ms typ.
	AC230V输入时	112ms typ.	79ms typ.	77ms typ.	76ms typ.	39ms typ.	28ms typ.	45ms typ.
过电流保护	有, 自动复位							
过电压保护	有 额定输出电压的115%以上, 断路(断电复位)							
过热保护	无							
串联运行	可(最多2台、需要外接二极管)							
并联运行	不可, 但可备份运行(需要外接二极管)							
远程传感	无							
远程控制	无							
输出指示灯	有(LED, 颜色: 绿)							
耐压	AC3kV 1 min(所有输入端子)和(所有输出端子)之间							
	AC2kV 1 min(所有输入端子)和(接地端子)之间							
	AC1kV 1 min(所有输出端子)和(接地端子)之间							
绝缘电阻	100MΩ以上, DC500V(所有输出端子)和(所有输入端子/接地端子)之间							
MTBF	13.5万小时以上							
期待寿命	10年以上							

开关电源

开关电源