

按钮开关系列 及指示灯



特性 / Features

- 安装直径 / Installation diameter: 19mm
- 防护等级 / Degree of Protection: IP67 / IK10
- 触点银镀金 / Silver Plated of contact: 3μ
- LED 超高亮冷光源灯显示
Super bright LED cold light source lamp display
- 可定制图案, 颜色及尺寸

技术参数 Technical parameters

保护等级 Degree of Protection	IP67
触点类型 Contact Type	B:(NO+NC)/(2NO+2NC)
最大电压 Maximum Voltage	250V AC/DC
热流 Thermal Current	5A
最小负载 Minimum Applicable Load	5V AC/DC, 1mA
触点材料 Contact material	Gold plated silver
端子形式 Terminal Style	.110" Solder/ Quick Connect
运行温度 Operating Temperature	-25° to +55°C
操作湿度 Operating Humidity	45 to 85% RH
接触电阻 Contact Resistance	50MΩ maximum
绝缘电阻 Insulation Resistance	100MΩ minimum (500V DC megger)
震荡电阻 Vibration Resistance	10 to 55Hz, amplitude 1.2mm p-p
保护等级 Degree of Protection	>10g
电气寿命 Electrical Life	100,000 operations minimum (at full rated load)
机械寿命 Mechanical Life	Maintained: 1,000,000 operations minimum Momentary: 1,000,000 operations minimum
耐压 Dielectric Strength	Switch Unit: 2,000V AC, 1 min. between live/ dead part and terminals of different poles; 1,000V AC, 1 minute between terminals of the same pole; 1,500V AC, 1 minute between contact and lamp terminals. Illumination Unit: 2,000V AC, 1 min. between live part/ground
锡焊温度 Soldering Temperature	20W/5 seconds or 260°C/3 seconds

触点规格 Contact Ratings

额定绝缘电压 Rated insulation voltage	250					
发热电流 Heating current Ith	3A 温度不超过最大额定值所允许的电流 Temperature does not exceed the maximum allowed current					
额定使用电压 Rated voltage	12V	24V	110V	220V		
额定使用电流 Rated current	交流AC 50/60Hz	电阻性负载 Resistive load	-	-	5A	3A
		电感性负载 Inductive load	-	-	3A	2A
	直流DC	电阻性负载 Resistive load	5A	5A	1A	0.5A
		电感性负载 Inductive load	2A	2A	0.2A	0.1A
触点材料 Contact material	银镀金 Silver Plated Gold					

LED 灯珠参数 LED Ratings

灯珠类型 Lamp Type	双向LED灯珠(交直流通用) LED lamp(AC/DC)
额定电压 Rated Voltage	3V, 6V, 12V, 24V, 36V, 110V, 220V AC/DC
额定电流 Rated Current	约15mA 约2mA About 15mA About 2mA
发光颜色 LED Color	R G B Y C M W
寿命 Life	40000小时(参考值) 40000 hours(Reference)
灯珠等效电路 Lamp Circuit diagram	 <p>内置电阻: 采用6V灯珠, 需外接电阻。 采用交直流通用的LED灯珠, 接线端子无正负极区分; 60V以下灯珠已内置保护电阻; Using AC/DC LED lamp, the terminals have no difference of anode and cathode; Using inner resistance for the lamp below 60V. Using 6V lamp when the lamp voltage is above 60V, and need connect outer dropping resistance.</p>

注: 如需单向直流LED灯珠可定做; 其他电压规格可按需求定做。
DC LED and other voltage can be made to order.

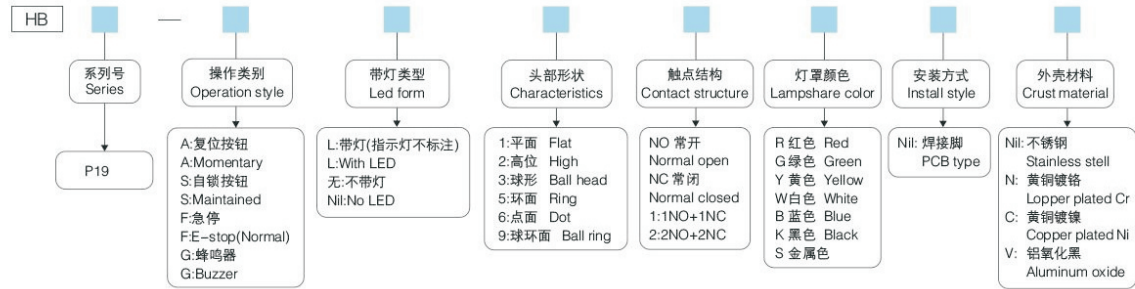
YIEDEA TECHNOLOGY

Metal Switch Series

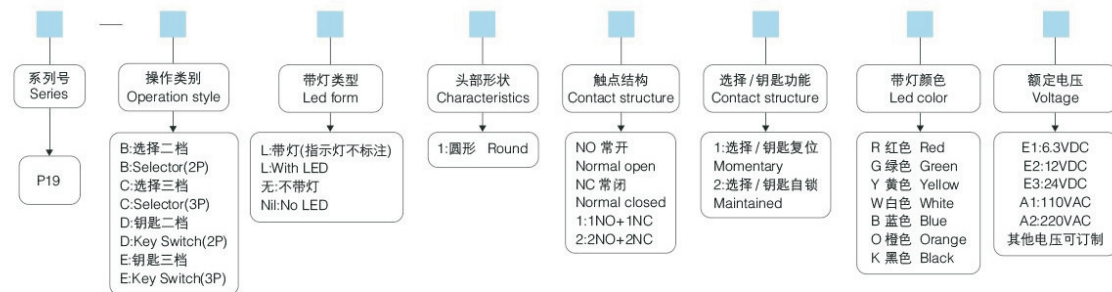
➤ P19 金属按钮系列

按钮开关系列及指示灯

型号命名 / Select code



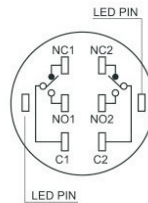
选择和钥匙开关命名方式 Selector and Key Switch Select Code



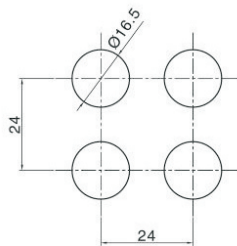
触点方式 Contact Style



端子描述 Terminal Description

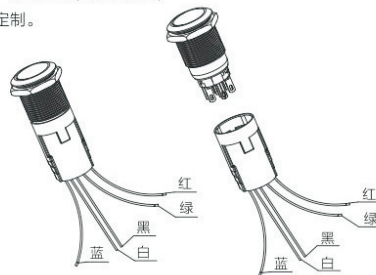


安装尺寸 Install Size



连接器 Connector


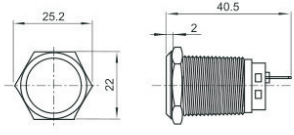
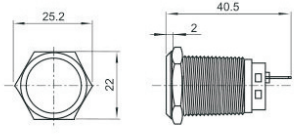

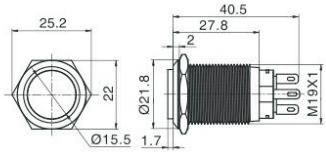
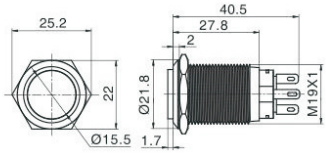

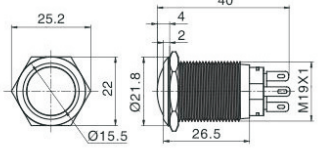
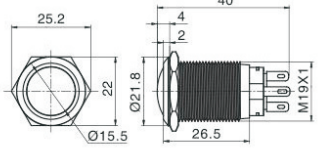

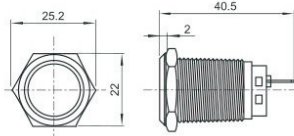
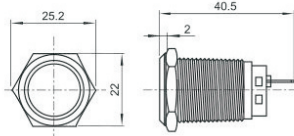

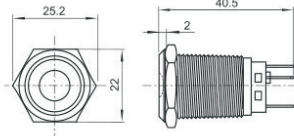
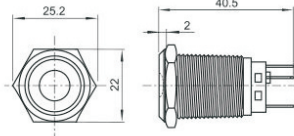

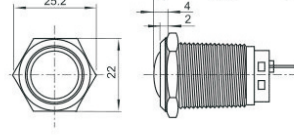
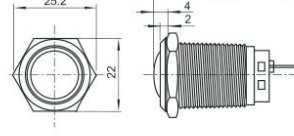
快速连接，安全使用，方便连接，线长可供定制。



YIEDEA TECHNOLOGY

EP19 Metal Switch Series


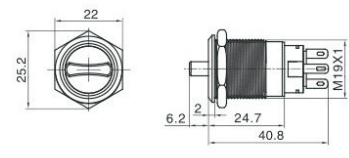

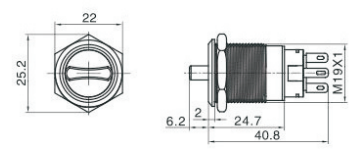

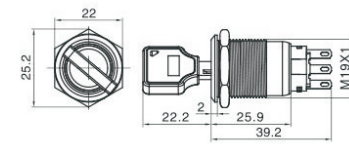
» P19 金属按钮系列

名称 / 外观 Product appearance	操作类别 Operation	触点 Contact	产品型号 Model	带灯颜色 Led Color	外形尺寸 Overall dimension	
平头 Flat 	复位 Momentary	1NO+1NC	P19-A11S	R 红色 Red G 绿色 Green Y 黄色 Yellow W 白色 White B 蓝色 Blue O 橙色 Orange		
		2NO+2NC	P19-A12S			
	自锁 Maintained	1NO+1NC	P19-S11S			
		2NO+2NC	P19-S12S			
高位 High 	复位 Momentary	1NO+1NC	P19-A21S		R 红色 Red G 绿色 Green Y 黄色 Yellow W 白色 White B 蓝色 Blue O 橙色 Orange	
		2NO+2NC	P19-A22S			
	自锁 Maintained	1NO+1NC	P19-S21S			
		2NO+2NC	P19-S22S			
球面 Ball 	复位 Momentary	1NO+1NC	P19-A31S	R 红色 Red G 绿色 Green Y 黄色 Yellow W 白色 White B 蓝色 Blue O 橙色 Orange		
		2NO+2NC	P19-A32S			
	自锁 Maintained	1NO+1NC	P19-S31S			
		2NO+2NC	P19-S32S			
环面 Ring 	复位 Momentary	1NO+1NC	P19-AL51 ●		R 红色 Red G 绿色 Green Y 黄色 Yellow W 白色 White B 蓝色 Blue O 橙色 Orange	
		2NO+2NC	P19-AL52 ●			
	自锁 Maintained	1NO+1NC	P19-SL51 ●			
		2NO+2NC	P19-SL52 ●			
点面 Dot 	复位 Momentary	1NO+1NC	P19-AL61 ●	R 红色 Red G 绿色 Green Y 黄色 Yellow W 白色 White B 蓝色 Blue O 橙色 Orange		
		2NO+2NC	P19-AL62 ●			
	自锁 Maintained	1NO+1NC	P19-SL61 ●			
		2NO+2NC	P19-SL62 ●			
球环面 Ball Ring 	复位 Momentary	1NO+1NC	P19-AL91 ●		R 红色 Red G 绿色 Green Y 黄色 Yellow W 白色 White B 蓝色 Blue O 橙色 Orange	
		2NO+2NC	P19-AL92 ●			
	自锁 Maintained	1NO+1NC	P19-SL91 ●			
		2NO+2NC	P19-SL92 ●			


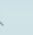
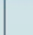


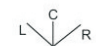

YIEDEA TECHNOLOGY

EP19 Metal Switch Series

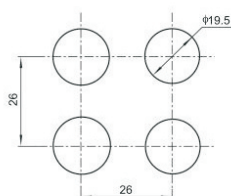
》 P19 金属按钮系列

名称 / 外观 Product appearance	操作类别 Operation	操作规格 Operation Specification	触点 Contact	产品型号 Model	带灯颜色 Led Color	外形尺寸 Overall dimension	
选择开关 Selector switch 	复位 Momentary	选择二档 Selector(2P)	1NO+1NC 2NO+2NC	P19-B111 P19-B121	R 红色 Red G 绿色 Green Y 黄色 Yellow W 白色 White B 蓝色 Blue O 橙色 Orange		
		选择三档 Selector(3P)	2NO+2NC	P19-C121			
	自锁 Maintained	选择二档 Selector(2P)	1NO+1NC 2NO+2NC	P19-B112 P19-B122			
		选择三档 Selector(3P)	2NO+2NC	P19-C122			
选择开关带灯 Selector switch with Led 	复位带灯 Momentary	选择二档 Selector(2P)	1NO+1NC 2NO+2NC	P19-BL111 ● P19-BL121 ●		R 红色 Red G 绿色 Green Y 黄色 Yellow W 白色 White B 蓝色 Blue O 橙色 Orange	
		选择三档 Selector(3P)	2NO+2NC	P19-CL121 ●			
	自锁带灯 Maintained	选择二档 Selector(2P)	1NO+1NC 2NO+2NC	P19-BL112 ● P19-BL122 ●			
		选择三档 Selector(3P)	2NO+2NC	P19-CL122 ●			
钥匙开关 Key switch 	复位 Momentary	选择二档 Selector(2P)	1NO+1NC 2NO+2NC	P19-D111 P19-D121	R 红色 Red G 绿色 Green Y 黄色 Yellow W 白色 White B 蓝色 Blue O 橙色 Orange		
		选择三档 Selector(3P)	2NO+2NC	P19-E121			
	自锁 Maintained	选择二档 Selector(2P)	1NO+1NC 2NO+2NC	P19-D112 P19-D122			
		选择三档 Selector(3P)	2NO+2NC	P19-E122			

选择钮, 钥匙钮手柄位置 Selector and Key Switch Handle Positon

操作位规格 Operation		触点 Contact			
90° 2位 2 Positon	 自锁 Maintained	单刀 SPDT 双刀 DPDT	NO	NC	C
	 自复 Momentary		NO NC	NO NC	C C
90° 3位 3 Positon	 自锁 Maintained	三刀 DPDT	NO	NC	NO NC
	 自复 Momentary		NO NC NO NC	NO NC NO NC	C C C C

安装尺寸 Installation size


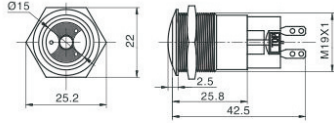



YIEDEA TECHNOLOGY

EP19 Metal Switch Series

》 P19 金属按钮系列

名称 / 外观 Product appearance	操作类别 Operation	触点 Contact	产品型号 Model	颜色 Color	外形尺寸 Overall dimension
急停按钮 Emergency Stop Button 	按下锁住 旋转复位 Push to lock turn to reset	1NO+1NC	P19-F41R	R 红色 Red	
		2NO+2NC	P19-F42R		
急停按钮 Emergency Stop Button 	按下锁住 旋转复位 Push to lock turn to reset	1NO+1NC	P19-F11R		
		2NO+2NC	P19-F12R		

名称 / 外观 Product appearance	带灯形式 Contact	发音类型 Phonation type	产品型号 Model	带灯颜色 Led Color	外形尺寸 Overall dimension
蜂鸣 Buzzer 	不带灯 Without LED	连续蜂鸣	P19-G1S	R 红色 Red G 绿色 Green Y 黄色 Yellow W 白色 White B 蓝色 Blue O 橙色 Orange	
		间断蜂鸣	P19-G2S		
蜂鸣 Buzzer 	带灯 With LED	连续蜂鸣	P19-GL1 ●		
		间断蜂鸣	P19-GL2 ●		

蜂鸣器 /Buzzer

形状 Shape	圆形, 长方形 Round, Rectangular
发声形式 Sound Type	连续间, 断续间 Continuity Intermittence
音量 Sound	80dB@0.1m
频率 Frequency	2.4KHz~4.3KHz
额定电压 Rated Voltage	24VDC, 12VDC, 6VDC/ ± 10%
额定电流 Rated Current	24V/12V:24mA, 6V:36mA
电气寿命 Expected Life	1,000hrs

接线图 /Contacts Circuit

