

# DPL Module Series

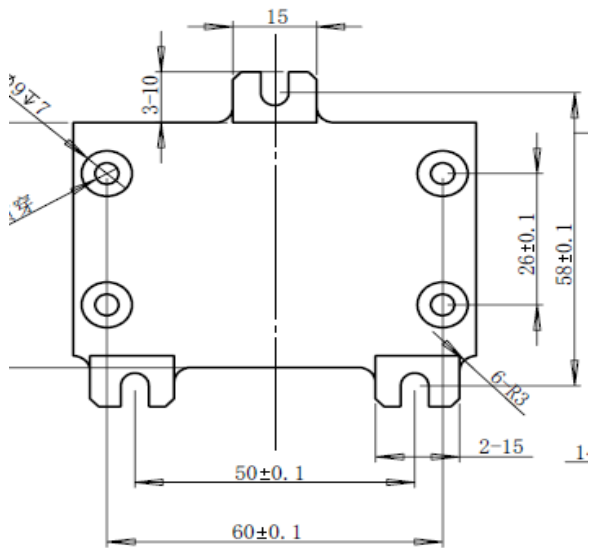
该系列模块以激光二极管为泵浦源，通过不同规格的 YAG 晶体获得 1064nm 激光。该模块具有结构紧凑、适用性强、性能稳定等特点。其主要应用于激光打标、激光医疗、激光切割等。

## 技术参数 (25°C)

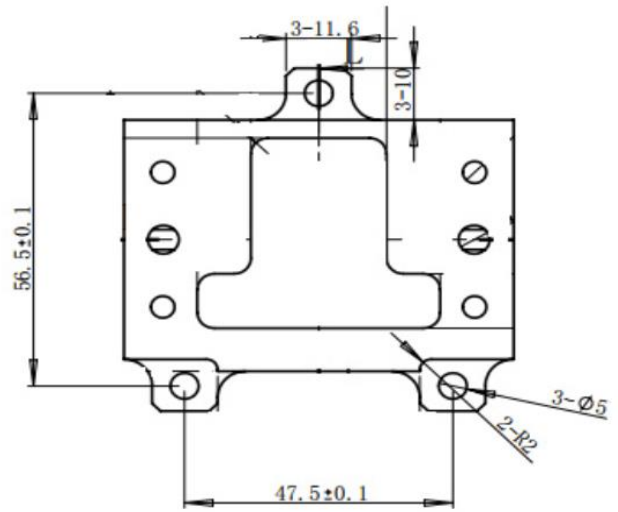


参数	Unit	Model		
输出波长	nm	1064nm		
工作方式	-	CW		
出光高度	mm	40	40 (or 38)	45
输出功率	W	75	100	300
晶体棒	mm	Φ3*67	Φ3*75	Φ5*130
阈值电流	A	≤8	≤12	≤12
工作电流	A	≤22	≤32	≤32
工作电压	V	≤30	≤24	≤60
典型工作稳定	°C	23 ~ 25		
存储温度	°C	5 ~ 50		
水流量	L/min	>6		

## 安装尺寸:

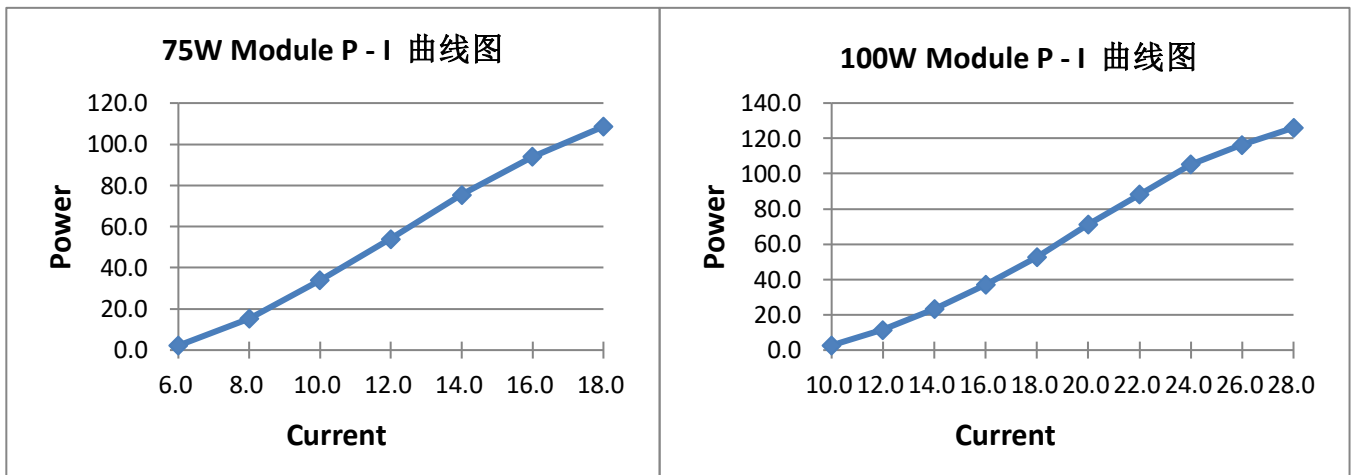


75W Module



100W Module

## 参考测试曲线:



## 注意:

1. 测试条件: 腔长 450 mm, 输出镜透过率 20%.
2. 提供定制服务, 按客户需求进行定制。