

尊敬的用户，感谢您选择华鹰品牌，我们将竭诚为您提供最优质、完善的服务！

- 安装、操作和运行前，请认真阅读本说明书！
- 本说明书最终由使用者保留。
- **在进行变压器耐压试验前，应先将传感器电缆接头与温控器分离，以免损坏温控器!!!**
- 为了让温控器能正常投入运行，在搬运、安装时请尽可能小心轻放。
- 禁止用明火烧烤测温探头，这样会损坏传感器或减少传感器的寿命，若需要检测温控器的控制输出功能，请使用温控器的模拟检测输出功能。
- 外部接线时，请参照说明书中的电气接线图，注意接线端子是有源还是无源。**(温控器的门信号端子只能接入开关信号，不能外接电源。)**
- 如果您在阅读本说明书和使用温控器时发现一些疑问或建议，请您能及时与我们联系，我们的电话：0757-81205519
- 本说明书若有进一步修订和更改，恕不另行通知。

目 录

华鹰公司简介	3
一、 概述	4
二、 技术指标	5
三、 功能与型号分类	6
四、 产品功能说明	6
五、 面板和后盖板外接线图	8
六、 参数设置	9
七、 历史记录查看	10
八、 RS485 通讯功能	11
九、 以太网通讯功能	11
十、 现场故障处理小常识	12
十一、 传感器总成	13
十二、 安装	14
十三、 服务	16
附页：产品保修卡	18

企 业 简 介

华鹰公司是广东省级高新技术企业，位于佛山市南海区狮山科技园，是自筹资金建成投产的占地 15600 平方米的现代化新厂园区。华鹰公司与中国的干式变压器事业同步发展、共创辉煌，专业研究设计生产变压器配套产品：①GF 系列干式变压器用横流式冷却风机 ②HY-BWD 系列干式变压器电脑温控器 ③CF 系列离心式风机 ④IP 系列干式变压器防护外壳等产品，使用户配套和售后服务管理一体化。公司实力雄厚、产品质优、技术领先，有着良好的商业信誉、科学的管理方法、优秀的专业队伍和及时的售后服务保证，至今一直处于行业上强有力的竞争优势和领先地位，在上海、山东、大连、北京、西安均设有办事处，为您提供更加快捷、周到、便利的服务。

“奋进、高效、创新”为华鹰之精神；“用户第一、服务至上”为华鹰之宗旨；“质量保证、供货准时”为华鹰之作风；“精益求精、领导潮流”为华鹰之目标。华鹰公司在同行业中率先通过 ISO9001 国际质量体系认证，公司严格按照 ISO9001 管理体系运行，将质量管理工作严格落实到每一部门、每一班组、每一个人。

我们将以一流的生产环境、优质的产品 and 诚实的商业信用向广大用户提供更加优良的服务，并期望我们的合作取得更大的成功。

一、概述

HY-BWD4K130L 系列电脑温控器是我公司为干式电力变压器可靠运行而设计的最新一代多功能智能温度控制器。它采用先进的 RISC 单片计算机和高分辨率 A/D 转换器，并结合 I²C 总线调整与存储技术，利用预埋在干式变压器低压绕组气道中的三只高线性精度的 Pt100 铂热电阻来检测及显示变压器绕组的温升，具有超温报警及超高温跳闸控制功能，能够自动启动冷却风机对变压器进行强迫风冷，延长变压器的使用寿命，保证变压器安全运行。

依据 JB/T7631《变压器用电阻温度计》标准设计生产。主要设计特点有：

★采用新型软硬件抗干扰设计，对电快速瞬变、共模与串模、空间磁场及空间射频干扰均有极强的抑制能力，并满足国际标准（IEC61000）对电磁兼容性各项指标。具有定时检测与校正功能，可随时排除随机干扰，并采用精密低温系数元器件，可有效抑制零点漂移和温度漂移。

★选用功能强大的 WATCHDOG 和上掉电检测模块的 RISC 单片机，可避免温控器进入死循环，使得温控器在各种条件下均能正常工作而不需另设复位键。

★综合应用单片机技术，能有效地判断传感器开路等故障信号，保证了变压器在停、送电情况下，温控器不会误发出超温报警或超温跳闸等信号。

★采用了 I²C 总线调整与存储技术，实现断电数据保存。温控器内不用电位器调校温度精度而采用先进的 I²C 总线调整技术，彻底解决了因使用电位器而可能产生的漂移及接触不良等缺点，使温控器长期可靠运行。

★为用户设计出“模拟输出状态检测”功能，人性化的设计大大地方便了用户在使用前对温控器的检测与调试。

★风机激励（定时启停）功能，定时对风机进行检测保护。

★三路独立的 4~20mA 模拟工业标准电流输出功能，满足用户在远端对变压器温升的监测。

★异步通讯功能，Windows 版的监控软件为用户提供了极为友好的人机对话界面，用户可通过微机在远端对变压器的温度及温控器的工作状态进行监测和控制。

★采用智能化液晶显示器，使温控器的工作状态及测量值的显示更醒目、直观。

二、技术指标

- 1、使用条件：环境温度 $-25^{\circ}\text{C} \sim +80^{\circ}\text{C}$
相对湿度 $<95\%$
工作电压 $190\text{VAC} \sim 240\text{VAC}$
电源频率 $50\text{Hz} \sim 60\text{Hz}$
- 2、测量范围： $-40^{\circ}\text{C} \sim 200^{\circ}\text{C}$
- 3、分辨率： 0.1°C
- 4、测量精度： $\pm 1\% \text{FS}$ （温控器 0.5 级, 传感器 0.5 级）
- 5、控制精度： 不附加误差
- 6、功耗： $<5\text{W}$
- 7、传感器型号： Pt100
- 8、显示分辨率： 480×320
- 9、监测装置防护等级： IP68
- 10、外形尺寸： $200\text{mm} \times 100\text{mm} \times 116\text{mm}$ （长 \times 宽 \times 深）
- 11、开孔尺寸： $170^{+2}\text{mm} \times 80^{+2}\text{mm}$
- 12、触点容量： 冷却风机触点 $10\text{A}/250\text{VAC}/30\text{VDC}$
超温报警触点 $10\text{A}/250\text{VAC}/30\text{VDC}$
超温跳闸触点 $10\text{A}/250\text{VAC}/30\text{VDC}$
故障输出触点 $10\text{A}/250\text{VAC}/30\text{VDC}$
开门跳闸触点 $10\text{A}/250\text{VAC}/30\text{VDC}$
- 13、电脑通讯功能： RS-485 通讯，配接 RS-485/232 转换器，可运行在 WINDOWS 或相兼容的操作系统下，最多可接 32 台温控器，通讯距离可达 1200 米，为用户提供极为友好的人机对话界面。
- 14、模拟电流输出：独立的 $4 \sim 20\text{mA}$ 模拟工业标准电流输出功能（线性对应 $0.0^{\circ}\text{C} \sim 200.0^{\circ}\text{C}$ ），满足用户在远端对变压器温升的监测。
- 15、设计生产标准： JB/T7631 《变压器用电阻温度计》
- 16、质量认证体系： ISO9001 国际质量体系。
- 17、通过的抗干扰试验项目：
 - 17.1.共模和串模干扰：对共模 $250\text{VAC}/50\text{Hz}$ 或串模 $250\text{VAC}/50\text{Hz}$ 干扰电压，显示和控制附加误差限的绝对值均满足标准要求。

17.2.电快速瞬变：温控器的电源线和输入/输出端能承受频率为 5KHz，电压分别为 1KV 和 0.5KV 的电快速瞬变试验，显示和控制附加误差限的绝对值均满足标准要求。

17.3.静电干扰：温控器能承受 4KV 的静电放电试验，显示和控制附加误差限的绝对值均满足标准要求。

17.4.空间射频干扰：温控器能承受频率为 80MHz~1000 MHz，磁场强度为 3V/m 的辐射电磁试验，显示和控制附加误差限的绝对值均满足标准要求。



17.5.外界磁场干扰：温控器放置在 50Hz、400A/m 的交流磁场中，并处于最不利的方向和位置上，显示和控制附加误差限的绝对值均满足标准要求。

三、功能及型号分类 (表一)

型 号	功 能
HY-BWD4K130L	测量温度值巡回显示和测量最大温度值显示及两种功能相互切换；温控器或传感器故障显示及信号输出；超高温报警显示及信号输出；超高温跳闸显示及信号输出；冷却风机手动控制或自动控制两种状态显示、输出及相互切换；冷却风机定时启动功能及运行时间量设置；各项控制输出功能检测；“黑匣子”断电数据记录功能及三相历史最高温度记录功能；防护外壳开门报警功能，按键消音功能，铁芯温度监测功能。带 RS-485 串行通讯功能和以太网接口。

四、产品功能说明

- 1、四路测量显示：检测并显示变压器三相绕组温度值以及 U 路温度值。
- 2、冷却风机控制：当变压器三相绕组中任何一相绕组的温度值达到设定的风机启动温度值时，风机自动启动运行；当温度下降到设定的风机关闭温度值以下时，风机自动停止运行。
- 3、超高温报警：当变压器三相绕组中任何一相绕组的温度值达到设定的超温报

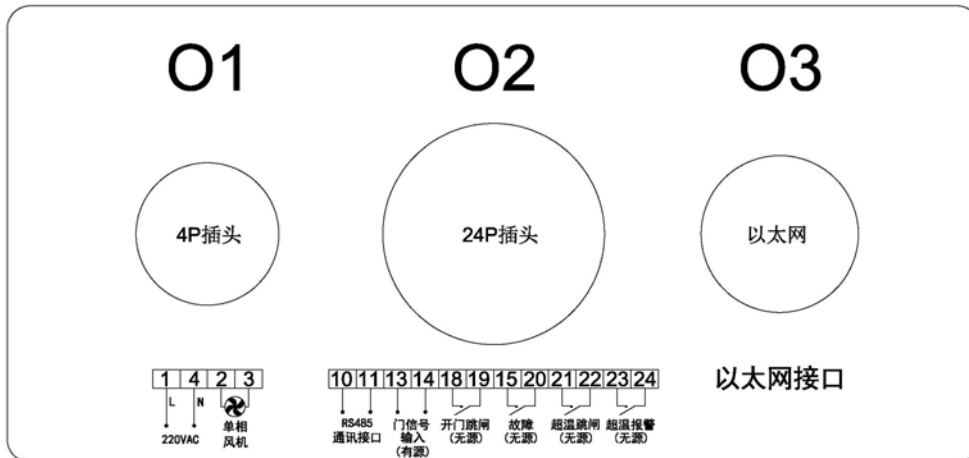
- 警温度值时，温控器发出报警声，同时温控器的报警端子有一个开关信号输出给远方的控制中心启动报警电路。
- 4、超高温跳闸：当变压器三相绕组中任何一相绕组的温度值达到设定的超温跳闸温度值时，温控器的跳闸端子有一个开关信号输出给远方的控制中心启动跳闸电路。（**为防止因偶然因素触发误跳闸，跳闸特设计约有 10S 延时**）
 - 5、故障报警：当温控器检测通道或传感器发生开路或短路时，温控器发出报警声，温控器显示 X- - L0 或 X- - H0，同时温控器的故障端子有一个开关信号输出给远方的控制中心。（X 表示故障相序，H0 表示开路，L0 表示短路）
 - 6、安全保护功能：温控器的门报警端子与变压器防护外壳门上的行程开关或按压开关连接，当防护外壳门打开时，温控器发出报警声，同时开门跳闸端子有一个开关信号输出给远方的控制中心。（**注意：温控器的门信号端子只能接入开关信号，不能外接电源**）
 - 7、手动控制风机：按温控器面板上的  键，风机启动运行，再按一次，风机停止运行；如手动启动风机运行后没有手动停止风机运行，风机则持续运行不会自动停止。
 - 8、风机定时检测：温控器可根据设定的时间定时对风机检测保护，定时检测时间设置范围为 0~199 小时，每次检测风机运行的时间量设置范围为 2~60 分钟。
 - 9、控制功能模拟检测：可以输入一个在温控器测量范围内的模拟温度值，以检测温控器的设置控制参数是否正确。
 - 10、“黑匣子”功能：温控器断电数据保存，可连续记录温控器断电时刻测量的温度值和温控器的工作状态，并适时对记录数据刷新。
 - 11、历史最高温度：温控器能记录变压器运行中三相绕组最高温度值，并适时对记录数据刷新，以方便用户分析历来变压器的运行情况。
 - 12、RS-485 电脑通讯功能：通过我们提供的控制软件并采用 RS485/232 转换器将温控器连接到控制中心的电脑，方便用户在控制中心的电脑上对变压器绕组的实时温度及温控器的工作状态进行监控。
 - 13、4~20mA 电流输出功能：温控器能同时输出三路独立的与变压器绕组温度相对应的 4~20mA 工业标准电流值。
 - 14、报警声消音功能：温控器发出报警声时，按温控器面板上的  键，可消除温控器报警声音。

五、面板及后盖板外接线图

1. 面板(图一)



2. 电气接线图(图二)



HY-BWK4K130L 型后盖接线图


六、参数设置

1、设置参数流程：在正常工作状态下：

步骤	按键	显示器		说明	备注
		绿色	红色		
1	设置键	E	-000	密码输入状态	
2	按风机/移位或最高/增加键，输入温控箱密码 328				密码要输入正确

3	设置键	1	-070	风机关闭温度值 T1 设置状态	出厂设置为 70℃
4	按 风机/移位 或 最高/增加 键, 可修改风机关闭温度值。				修改范围 0.0℃~200℃
5	设置键	2	-080	风机启动温度值 T2 设置状态	出厂设置为 80℃
6	按 风机/移位 或 最高/增加 键, 可修改风机启动温度值。				修改范围 0.0℃~200℃
7	设置键	3	-130	超温报警温度值 T3 设置状态	出厂设置为 130℃
8	按 风机/移位 或 最高/增加 键, 可修改超温报警温度值。				修改范围 0.0℃~200℃
9	设置键	4	-150	超温跳闸温度值 T4 设置状态	出厂设置为 150℃
10	按 风机/移位 或 最高/增加 键, 可修改超温跳闸温度值。				修改范围 100℃~200℃
11	设置键	5	-80	U 路风机关闭值 T5 设置状态	出厂设置为 80℃
12	按 风机/移位 或 最高/增加 键, 可修改 U 路风机关闭温度值。				修改范围 0.0℃~200℃
13	设置键	6	-100	U 路风机启动温度值 T6 设置状态	出厂设置为 100℃
14	按 风机/移位 或 最高/增加 键, 可修改 U 路风机启动温度值。				修改范围 0.0℃~200℃
15	设置键	7	-130	U 路温度报警温度值 T7 设置状态	出厂设置为 130℃
16	按 风机/移位 或 最高/增加 键, 可修改 U 路温度报警温度值。				修改范围 0.0℃~200℃
17	设置键	8	-150	U 路温度保护温度值 T8 设置状态	出厂设置为 150℃
18	按 风机/移位 或 最高/增加 键, 可修改 U 路温度保护温度值。				修改范围 0.0℃~200℃
19	设置键	d	-001	RS485 通讯地址设置状态	出厂设置为 001
20	按 风机/移位 或 最高/增加 键, 可设置温控箱通讯地址				设置范围 1~32
21	设置键	F	-000	风机启停间隔时间设置状态	出厂设置为 000
22	按 风机/移位 或 最高/增加 键, 可修改风机启停间隔时间				修改范围 0~199 小时
23	设置键	h	-005	风机定时运转持续时间	出厂设置为 005
24	按 风机/移位 或 最高/增加 键, 可修改风机定时运转时间				修改范围 2~60 分钟
25	设置键	P	-000	输出功能检测状态	输入温度值后按记录键确认
26	设置键	并返回到正常工作状态			

七、历史记录查看

按  键温控器进入“黑匣子”功能操作状态，可连续查看四次停电瞬间变压器各相绕组的温度值及工作状态。在正常工作状态下：

干变状态监测装置	
断电记录 1	
A 相绕组温度	20 °C
B 相绕组温度	21 °C
C 相绕组温度	19 °C
U 铁芯温度	20 °C
佛山市华鹰变压器组件制造有限公司	

干变状态监测装置	
断电记录 2	
A 相绕组温度	55 °C
B 相绕组温度	57 °C
C 相绕组温度	53 °C
U 铁芯温度	68 °C
佛山市华鹰变压器组件制造有限公司	

干变状态监测装置	
断电记录 3	
A 相绕组温度	35 °C
B 相绕组温度	36 °C
C 相绕组温度	35 °C
U 铁芯温度	37 °C
佛山市华鹰变压器组件制造有限公司	

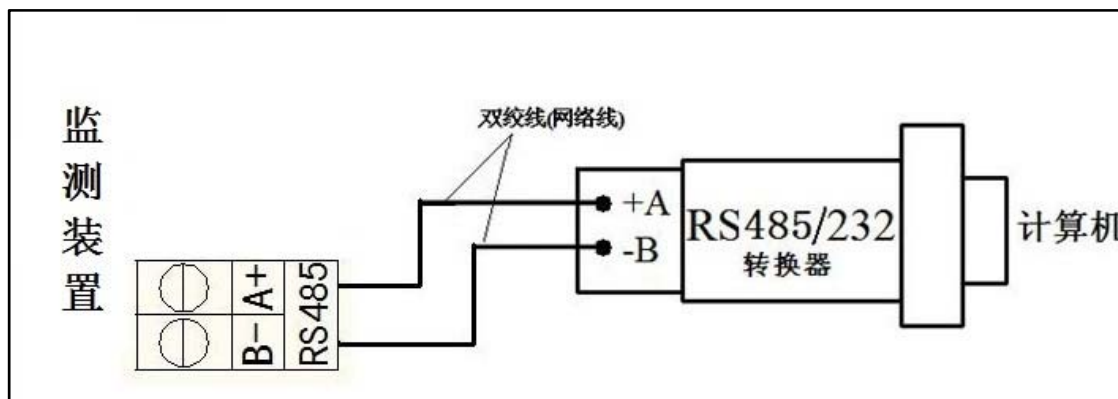
干变状态监测装置	
断电记录 4	
A 相绕组温度	77 °C
B 相绕组温度	72 °C
C 相绕组温度	75 °C
U 铁芯温度	86 °C
佛山市华鹰变压器组件制造有限公司	

干变状态监测装置	
断电记录 H	
A 相绕组温度	80 °C
B 相绕组温度	84 °C
C 相绕组温度	81 °C
U 铁芯温度	95 °C
佛山市华鹰变压器组件制造有限公司	

八、电脑通讯功能

1、功能特点

- 1.1、具备 RS-485 串行通讯功能。
- 1.2、最多接 32 台温控器，通讯距离可达 1200 米。
- 1.3、通讯接线如下：



九、以太网通讯功能

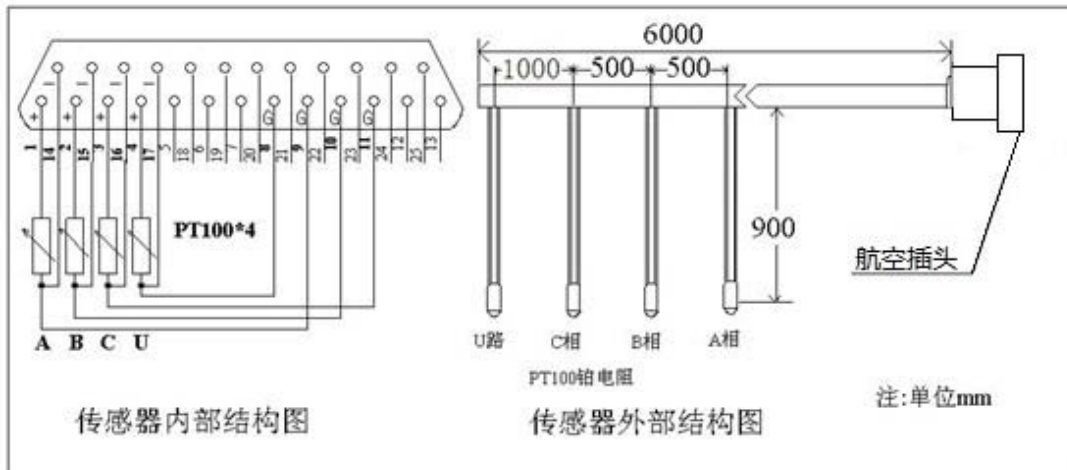
- 1、具备以太网通讯功能。
- 2、网络参数设置如下：

步骤	按键	显示屏		说明	备注
1	功能键	E	-000	密码输入状态	
2	按 风机/移位 或 增加键 ，输入 ip 地址密码 320				密码要输入正确
3	按 风机/移位 或 增加键 ，输入子网掩码密码 321				密码要输入正确
4	按 风机/移位 或 增加键 ，输入网关地址密码 322				密码要输入正确
5	按 风机/移位 或 增加键 ，输入 mac 地址密码 323				密码要输入正确
6	输入密码正确后，按 功能键 选择对应选项，按 风机/移位 键减少数值，按 增加键 增加数值，设置完成后按 记录 键确认退出。				按 记录 键确认

十、现场故障处理小常识 (表二)

故障现象	原因分析	处理方法
通电后温控器不显示	1. 电源线未接好或保险丝坏 2. 电源欠压或无电压	1. 检查电源线或保险丝 2. 检查温控器输入电源
某相或三相显示“- - L0”或“- - H0”，故障指示灯亮	1. 传感器未接好 2. 传感器损坏	1. 拧紧传感器接头螺丝 2. 更换传感器
三相测量温度不平衡	1. Pt100 铂电阻固定深度不同 2. 变压器三相负载不平衡	1. 调整铂电阻固定深度 2. 属正常现象
未达到设定的启动风机温度，风机却自动启动运行	1. 风机处于手动启动状态 2. 风机处于定时启动状态	1. 按  键关闭风机 2. 属于正常现象
手动启动风机后不能手动关闭	此时正好处于定时启动状态，或测量温度达到设定的启动温度	属于正常现象
固定显示某相测量温度值并且最高指示灯亮	温控器处于最高显示状态	按  键可切换到巡回显示状态
风机任何状态下都不启动	1. 风机线路故障或接头松动 2. 温控器风机输出触点故障	1. 检查风机线路和接头 2. 与我们联系
进入某功能操作状态后不明下一步该如何操作	连续按  键或等待 30 秒左右时间，可返回到正常工作状态	请仔细阅读说明书

十一、传感器总成



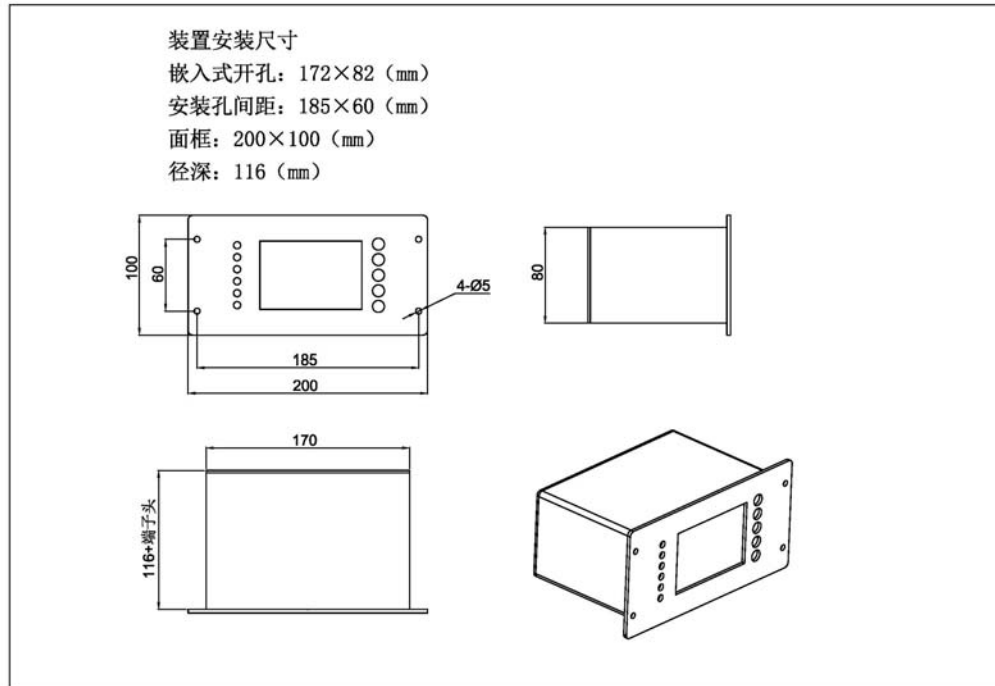
传感器电缆（图六）

注：我公司出厂配置的传感器电缆标准长度 6 米，若用户有特殊要求请订货时加以说明。

十二、安装

安装方法一、

带有防护外壳的变压器，直接将温控器嵌入安装在的防护外壳上（图七）。



十三、售后服务

★欢迎您选用我公司产品，为了向您提供优质的售后服务，维护您的利益，及时为您排忧解难，敬请您注意以下事项：

1. 产品安装使用之前请您仔细阅读本《使用说明书》，请按说明书要求操作。
2. 我公司竭诚为您提供“出厂 18 个月免费保修，终身维修”的优质服务，保修期后提供终身维修服务，只收取维修材料成本。

★服务途径：

当您的产品出现故障后，请您立即使用以下方式如：电话、传真、信函、E-mail 等，并提供保修卡、产品型号、联系人、电话、地址及故障现象等与我公司联系。

通讯地址：广东省佛山市南海区狮山科技园 A 区科技东路 8 号

邮编：528225

售后服务专线：0757-81205519

传真号码：0757-81203621

电子信箱：hy272763@163.com

产品保修卡

NO: _____

用户名称		通讯地址	
联系人		邮政编码	
联系电话		产品名称	
型号规格		出厂编号	
到货时间		投运时间	
维修情况记录			
第一次维修	维修时间		
	维修情况	维修人员： 用户签字：	
第二次维修	维修时间		
	维修情况	维修人员： 用户签字：	
第三次维修	维修时间		
	维修情况	维修人员： 用户签字：	