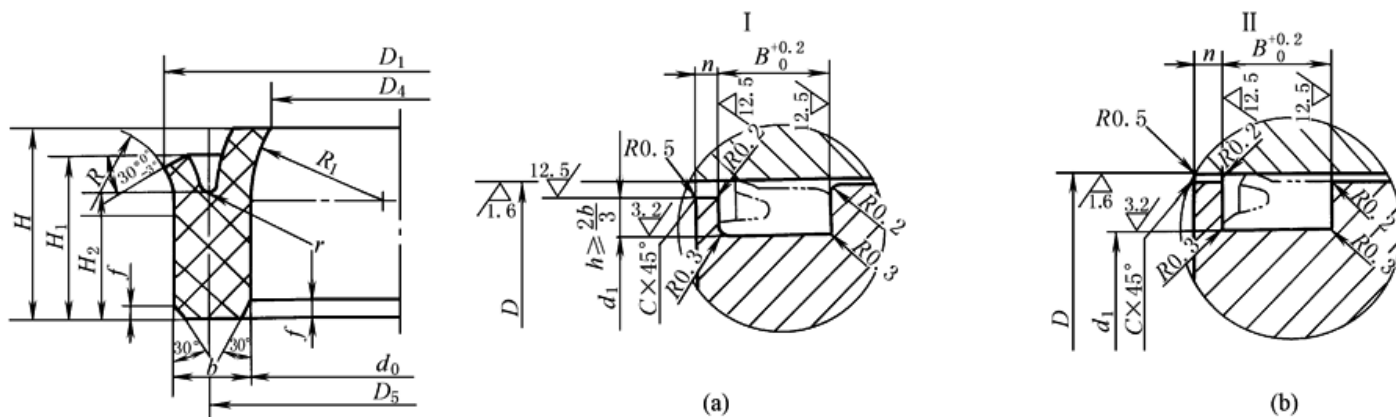


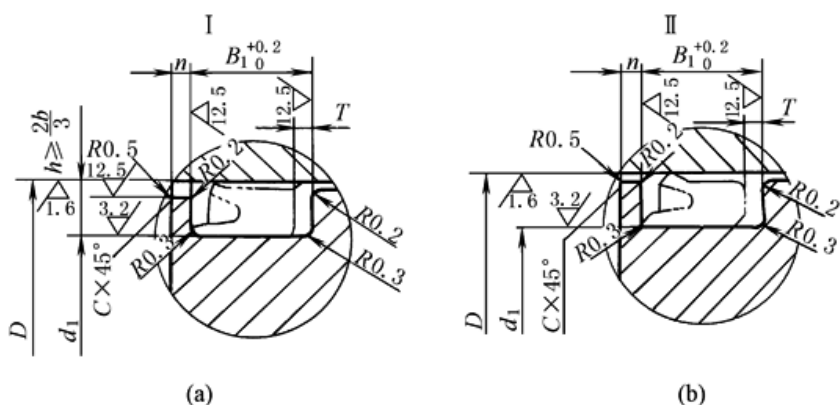
# 孔用Y<sub>X</sub>形密封圈(JB/ZQ 4264—1997)

表1

mm



$p \leq 16\text{MPa}$  (无挡圈沟槽)



$p > 16\text{MPa}$  (有挡圈沟槽)

适用范围：以空气、矿物油为介质的各种机械  
 设备中，温度-40~80℃，工作压力 $p \leq 31.5\text{MPa}$   
 材料：按HG/T 2810—1996选用，或见表[往复  
 运动密封圈材料](#)  
 标记示例：公称外径  $D=50\text{mm}$ 的孔用Y<sub>X</sub>形密  
 封圈，标记为  
 密封圈 Y<sub>X</sub> D50 JB/ZQ 4264—1997  
 主要生产厂：沈阳皮革装具厂

公称外径 $D$	密封圈															沟槽					
	$d_0$		$b$		$D_1$		$D_4$		$D_5$	$H$	$H_1$	$H_2$	$R$	$R_1$	$r$	$f$	$d_1$ (h9)	$B$	$B_1$	$n$	$C$
	基本尺寸	极限偏差	基本尺寸	极限偏差	基本尺寸	极限偏差	基本尺寸	极限偏差													
16	9.8	$0^{-0.4}$	3	$-0.06$ $-0.18$	17.3	$+0.36$ $-0.12$	8.6	$+0.1$ $-0.3$	13	8	7	4.6	5	14	0.3	0.7	10	9	10.5	4	0.5
18	11.8				19.3	$+0.42$ $-0.14$	10.6	$+0.12$ $-0.36$	15								12				
20	13.8				21.3		12.6		17								14				
22	15.8				23.3		14.6		19								16				
25	18.8				26.3		17.6		22								19				
28	21.8				29.3	20.6	$+0.14$ $-0.42$	25	22												
30	21.8	$0^{-0.4}$	4	$+0.50$ $-0.17$	31.9	$+0.14$ $-0.42$	20	$+0.5$ $-0.17$	26.1	10	9	6	6	15	0.5	1	22	12	13.5	4	0.5
32	23.8				33.9		22		28.1								24				
35	26.8				36.9		25		31.1								27				
36	27.8				37.9		26		32.1								28				
40	31.8				41.9		30		36.1								32				
45	36.8				46.9		35		41.1								37				
50	41.8				51.9		40		46.1								42				
55	46.8				56.9		45		51.1								47				
56	47.8				57.9		46		52.1								48				
60	47.7				62.6		$+0.60$ $-0.20$		45.3								54.2				
63	50.7	65.6	$-0.08$	48.3	57.2	51															
65	52.7	67.6		50.3	59.2	53															
70	57.7	72.6		55.3	64.2	58															
75	62.7	77.6		60.3	69.2	63															
					$+0.20$ $-0.60$																

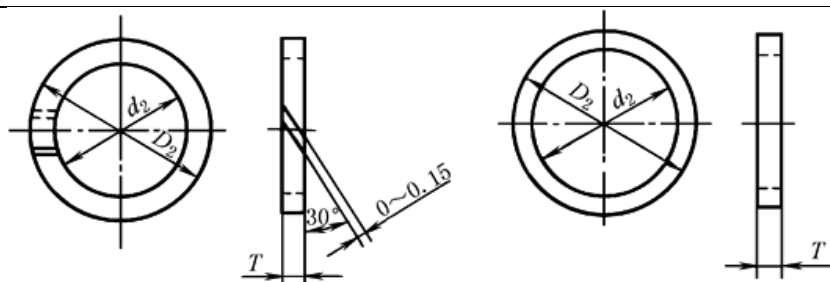
80	67.7	0 -1.0	6	-0.24	82.6	+0.70 -0.23	65.3	+0.23 -0.70	74.2	14	12.5	8.5	8	22	0.7	1.5	68	16	18	5	1
85	72.7				87.6		70.3		79.2								73				
90	77.7				92.6		75.3		84.2								78				
95	82.7				97.6		80.3		89.2								83				
100	87.7				102.6		85.3		94.2								88				
105	92.7				107.6		90.3		99.2								93				
110	97.7				112.6		95.3		104.2								98				
115	102.7				117.6		100.3		109.2								103				
120	107.7				122.6		105.3		114.2								108				
125	112.7				127.6		110.3		119.2								113				
130	117.7				132.6		115.3		124.2								118				
140	127.7				142.6		125.3		134.2								128				
150	137.7				152.6		135.3		144.2								138				
160	147.7				162.6		145.3		154.2								148				
170	153.6				173.6		150.3		162.3								154				
180	163.6				183.6		160.3		172.3								164				
190	173.6				193.6		170.3		182.3								174				
200	183.6	-0.10 -0.30	8	-0.10 -0.30	203.6	+0.90 -0.30	180.3	+0.3 -0.9	192.3	18	16	10.5	10	26	1	2	184	20	22.5	8	1.5
220	203.6				223.6		200.3		212.3								204				
230	213.6				233.6		210.3		222.3								214				
240	223.6				243.6		220.3		232.3								224				
250	233.6	0 -1.5	8	-0.10 -0.30	253.6	+0.90 -0.30	230.3	+0.3 -0.9	242.3	18	16	10.5	10	26	1	2	234	20	22.5	6	1.5
265	248.6				268.6		245.3		257.3								249				
280	263.6				283.6		260.3		272.3								264				
300	283.6				303.6		280.3		292.3								284				
320	295.5				325.2		290.7		308.4								296				
340	315.5				345.2		310.7		328.4								316				
360	335.5	365.2	330.7	348.4	336																
380	355.5	385.2	350.7	368.4	356																
400	375.5	405.2	370.7	388.4	376																
420	395.5	425.2	390.7	408.4	396																
450	425.5	-0.12 -0.36	12	-0.12 -0.36	455.2	+1.10 -0.38	420.7	+0.38 -1.10	438.4	24	22	14	14	32	1.5	2.5	426	26.5	30	7	2
480	455.5				485.2		450.7		468.4								456				
500	475.5				505.2		470.7		488.4								476				
530	505.5				535.2		500.7		518.4								506				
560	535.5				565.2		530.7		548.4								536				
600	575.5				605.2		570.7		588.4								576				
630	605.5				635.2		600.7		618.4								606				
650	625.5				655.2		620.7		638.4								626				

注：孔用Y<sub>X</sub>形密封圈用挡圈尺寸见表2。

表2

孔用Y<sub>X</sub>形密封圈用挡圈尺寸

mm



A型：切口式

B型：整体式

挡圈材料：  
聚四氟乙烯、尼龙6或尼龙1010

孔用Y <sub>X</sub> 形密封圈	挡圈	孔用Y <sub>X</sub> 形密封圈	挡圈
-----------------------	----	-----------------------	----

公称外径 <i>D</i>	<i>D</i> <sub>2</sub>		<i>d</i> <sub>2</sub>		<i>T</i>		公称外径 <i>D</i>	<i>D</i> <sub>2</sub>		<i>d</i> <sub>2</sub>		<i>T</i>				
	基本尺寸	极限偏差	基本尺寸	极限偏差	基本尺寸	极限偏差		基本尺寸	极限偏差	基本尺寸	极限偏差	基本尺寸	极限偏差			
16	16	-0.020 -0.070	10	$+0.030$ 0	1.5	±0.1	32	32	-0.032 -0.100	24	$+0.045$ 0	1.5	±0.1			
18	18		12				$+0.035$ 0	35		35				27		
20	20	14	36	36				28								
22	22	-0.025 -0.085	16	$+0.045$ 0			40	40		32	$+0.050$ 0			45	45	37
25	25		19				50	50		42						
28	28		22				55	55		47						
30	30		22											-0.040 -0.120	47	
56	56	-0.040 -0.120	48	$+0.050$ 0	1.5	±0.1	200	200	-0.075 -0.195	184	$+0.09$ 0	2.5	±0.15			
60	60		48		220	220	204									
63	63		51		230	230	214									
65	65		53		240	240	224									
70	70		58		250	250	234									
75	75		63		265	265	249									
80	80		68		280	280	264									
85	85	-0.050 -0.140	73	$+0.06$ 0	2	±0.15	300	300	-0.090 -0.225	284	$+0.10$ 0	3	±0.20			
90	90		78				320	320		296						
95	95		83				340	340		316						
100	100		88				360	360		336						
105	105		93				380	380		356						
110	110		98				400	400		376						
115	115		103				420	420		396						
120	120	108	450	450			426									
125	125	-0.060 -0.165	113	$+0.07$ 0			480	480	456	$+0.12$ 0	500			500	476	
130	130		118				530	530	506							
140	140		128				560	560	536							
150	150		138				600	600	576							
160	160		148				630	630	606							
170	170		154				2.5									
180	180		164													
190	190	-0.075 -0.195	174						-0.130 -0.280	626						