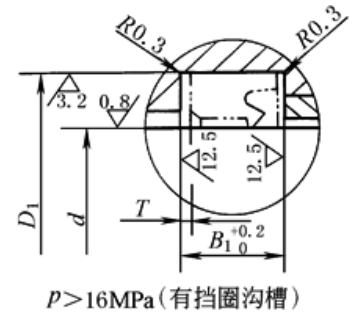
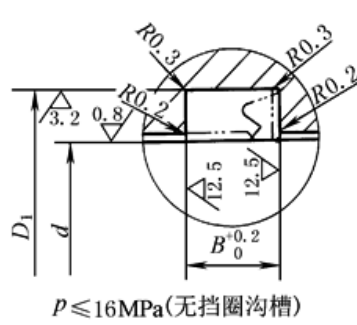
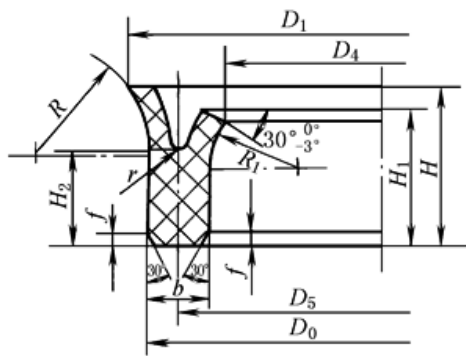


# 轴用Y<sub>X</sub>形密封圈 (JB/ZQ 4265—1997)

表1

mm



适用范围：以空气、矿物油为介质的各种机械设备中，温度-20~80℃，工作压力 $p \leq 31.5\text{MPa}$

材料：按HG/T 2810—1996选用(见表[往复运动密封圈材料](#))

主要生产厂家：沈阳皮带装具厂

标记示例：公称内径 $d=50\text{mm}$ 的轴用Y<sub>X</sub>形密封圈，标记为

密封圈 Y<sub>X</sub> d50 JB/ZQ 4265—1997

公称内径 $d$	密封圈																沟槽														
	$D_0$		$b$		$D_1$		$D_4$		$D_5$	$H$	$H_1$	$H_2$	$R$	$R_1$	$r$	$f$	$D_1$ (H9)	$B$	$B_1$												
	基本尺寸	极限偏差	基本尺寸	极限偏差	基本尺寸	极限偏差	基本尺寸	极限偏差																							
8	14.2	+0.4 0	3	-0.06 -0.18	15.4	+0.36	6.7	+0.10	11	8	7	4.6	5	14	0.3	0.7	14	9	10.5												
10	16.2				17.4	-0.12	8.7	-0.30	13																						
12	18.2				19.4	+0.42	10.7	+0.12	15																						
14	20.2				21.4		12.7		-0.36								17														
16	22.2				23.4	-0.14	14.7	+0.14	19																						
18	24.2				25.4		16.7		-0.42								21														
20	26.2				27.4	+0.50	18.7	+0.17	23																						
22	28.2				29.4		20.7		-0.50								25														
25	31.2				+0.6 0	4	-0.08 -0.24	32.4	+0.20								23.7			+0.20	28	10	9	6	6	15	0.5	1	31	12	13.5
28	34.2							35.4									26.7				31										
30	38.2	40	+0.60	28.1				+0.23	33.9	+0.23	35.9	-0.60	38																		
32	40.2	42		30.1					35.9																						
35	43.2	45	-0.20	33.1				+0.20	38.9	+0.20	39.9	-0.70	40																		
36	44.2	46		34.1					39.9																						
40	48.2	50	+0.70	38.1				+0.23	43.9	+0.23	48.9	-0.70	43																		
45	53.2	55		43.1					48.9																						
50	58.2	60	-0.23	48.1				+0.23	53.9	+0.23	59.9	-0.70	44																		
55	63.2	65		53.1					58.9																						
56	64.2	66	+1.0 0	-0.08 -0.24	54.1	+0.23	57.4	+0.23	65.8	14	12.5	8.5	8	22	0.7	1.5	64	16	18												
60	72.3	74.7			60.4		65.8																								
63	75.3	77.7	+0.70	-0.23	62.4	+0.23	68.8	+0.23	70.8	14	12.5	8.5	8	22	0.7	1.5	72	16	18												
65	77.3	79.7			66		70.8																								
70	82.3	84.7	+1.0 0	-0.08 -0.24	67.4	+0.23	75.8	+0.23	82	14	12.5	8.5	8	22	0.7	1.5	82	16	18												
75	87.3	89.7			72.4		80.8																								
80	92.3	94.7			77.4	85.8																									
85	97.3	99.7			82.4	90.8																									
90	102.3	104.7			87.4	95.8																									
95	107.3	109.7			92.4	100.8																									
100	112.3	114.7			97.4	105.8																									
105	117.3	119.7			102.4	110.8																									
110	122.3	124.7			107.4	115.8																									
120	132.3	134.7			117.4	125.8																									

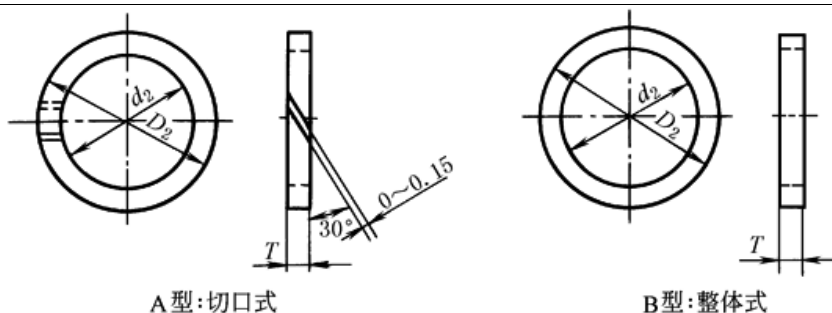
125	137.3	+1.5 0	8	-0.10 -0.30	139.7	+0.80 -0.26	122.4	+0.26 -0.80	130.8	18	16	10.5	10	26	1	2	137	20	22.5
130	142.8				144.7		127.4		135.8								142		
140	152.3				154.7		137.4		145.8								152		
150	162.3				164.7	147.4	155.8	162											
160	172.3				174.7	157.4	165.8	172											
170	186.4				189.7	166.4	177.7	186											
180	196.4				199.7	176.4	187.7	196											
190	206.4				209.7	186.4	197.7	206											
200	216.4				219.7	196.4	207.7	216											
220	236.4				239.7	216.4	227.7	236											
250	266.4				269.7	246.4	257.7	266											
280	296.4				299.7	276.4	287.7	296											
300	316.4				319.7	296.4	307.7	316											
320	344.5				349.3	314.8	331.6	344											
340	364.5				369.3	334.8	351.6	364											
360	384.5				389.3	354.8	371.6	384											
380	404.5				409.3	374.8	391.6	404											
400	424.5	429.3	394.8	411.6	424														
420	444.5	449.3	414.8	431.6	444														
450	474.5	479.3	444.8	461.6	474														
480	504.5	509.3	474.8	491.6	504														
500	524.5	529.3	494.8	511.6	524														
530	554.5	559.3	524.8	541.6	554														
560	584.5	589.3	554.8	571.6	584														
600	624.5	629.3	594.8	611.6	624														
680	654.5	659.3	624.8	641.6	654														
650	674.5	679.3	644.8	661.6	674														

注：轴用YX形密封圈用挡圈尺寸见表2。

表2

轴用YX形密封圈用挡圈

mm



挡圈材料：  
聚四氟乙烯、尼龙6或尼龙1010

A型：切口式

B型：整体式

轴用YX形密封圈公称内径 d	挡圈						轴用YX形密封圈公称内径 d	挡圈					
	d <sub>2</sub>		D <sub>2</sub>		T			d <sub>2</sub>		D <sub>2</sub>		T	
	基本尺寸	极限偏差	基本尺寸	极限偏差	基本尺寸	极限偏差		基本尺寸	极限偏差	基本尺寸	极限偏差	基本尺寸	极限偏差
8	8	+0.030 0	14	-0.020 -0.070	1.5	±0.1	110	110	+0.070 0	122	-0.060 -0.165	2	±0.15
10	10		16				120	120		132			
12	12	+0.035 0	18	-0.025 -0.085			125	125	+0.08 0	137			
14	14		20				130	130		142			
16	16		22				140	140		152			
18	18		24				150	150		162			
20	20	+0.045 0	26				160	160		172			
22	22		28				170	170		186			
25	25		31				180	180		196			
28	28		34				190	190		206			

30	30		38	-0.032 -0.100	2	±0.15	200	200	$\begin{matrix} +0.09 \\ 0 \end{matrix}$	216	3	±0.2	
32	32	$\begin{matrix} +0.050 \\ 0 \end{matrix}$	40				220	220		236			-0.090 -0.225
35	35		43				250	250		266			
36	36		44				280	280	296				
40	40		48	300			300	316					
45	45	$\begin{matrix} +0.060 \\ 0 \end{matrix}$	53	320			320	$\begin{matrix} +0.10 \\ 0 \end{matrix}$	344	-0.105 -0.225			
50	50		58	340			340		364				
55	55		63	360			360		384				
56	56		64	380			380	404					
60	60	$\begin{matrix} +0.070 \\ 0 \end{matrix}$	72	400			400	$\begin{matrix} +0.12 \\ 0 \end{matrix}$	424	-0.120 -0.260			
63	63		75	420			420		444				
65	65		77	450			450		474				
70	70		82	480			480	504					
75	75	$\begin{matrix} +0.070 \\ 0 \end{matrix}$	87	500			500	$\begin{matrix} +0.14 \\ 0 \end{matrix}$	524	-0.130 -0.280			
80	80		92	530			530		554				
85	85		97	560			560		584				
90	90		102	600			600	624					
95	95	$\begin{matrix} +0.070 \\ 0 \end{matrix}$	107	630	630	$\begin{matrix} +0.15 \\ 0 \end{matrix}$	654	-0.130 -0.280					
100	100		112	650	650		674						
105	105		117										