

钻 具 扶 正 器

使 用 说 明 书

山东伟创石油技术有限公司
四川伟创石油装备制造有限公司

1. 概述:

钻具扶正器又称钻具稳定器，是稳定井下钻具，起防斜作用的工具。扶正器的主要功能有控制井眼轨迹、扩大井眼直径、修整井壁。

控制井眼轨迹：稳定器在钻具组合中主要起着指点和扶正作用，稳定器安装的位置将井斜角和井眼曲率控制在规定范围内，也使钻铤的绝大部分重量集中在钻头上，减少钻柱和钻头上所承受的非井眼中心力和其他外力。随着稳定器的发展和大量开采水平井和定向井，稳定器成为现代井眼轨迹控制技术中不可或缺的井底钻具。

扩眼作用：在弯曲井眼或井眼缩径处，它随钻柱一起钻进，其下端本体与工作段过渡的倒角处，起着一定的扩眼作用。

修整井壁：随稳定器与井壁摩擦接触的过程中，对井壁有不同程度的修整作用，使井壁更光滑平整，提高井身质量。

2. 结构

钻具扶正器有螺旋式和直棱式两种，每种型式又有整体式和可换套两种特征。其结构分别如图 1、图 2、图 3、图 4 所示。

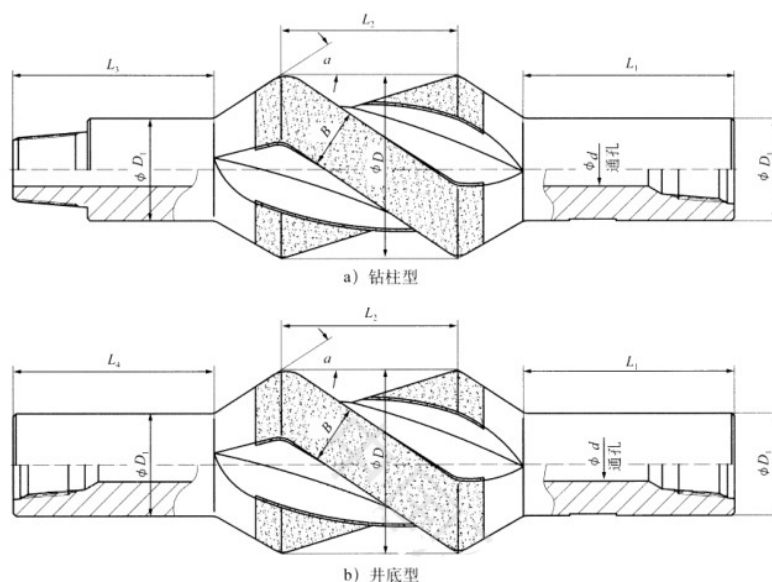


图 1 整体螺旋型稳定器示意图

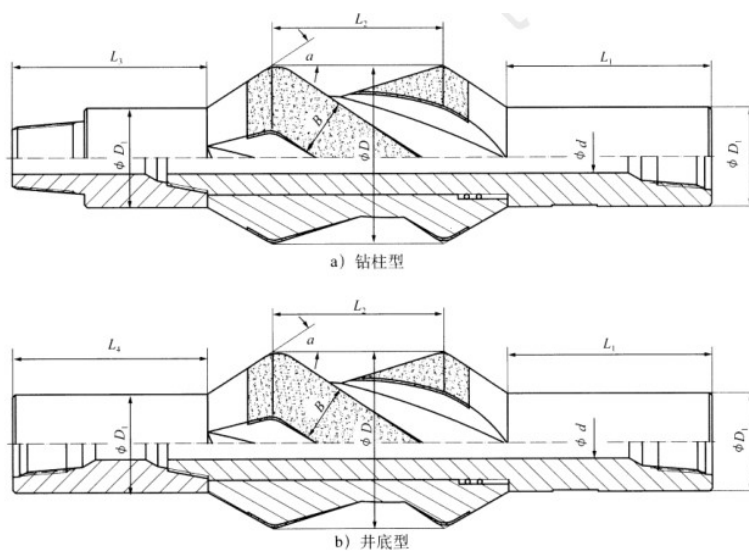


图 2 换套螺旋型稳定器示意图

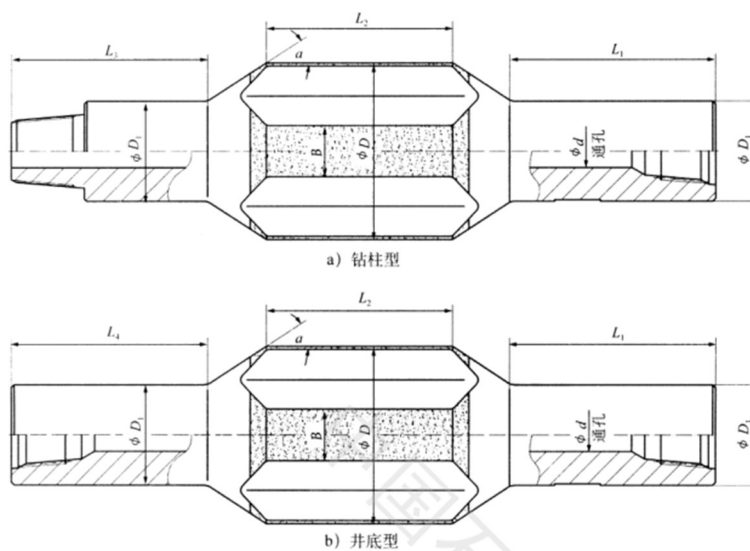


图 3 整体直棱型稳定器示意图

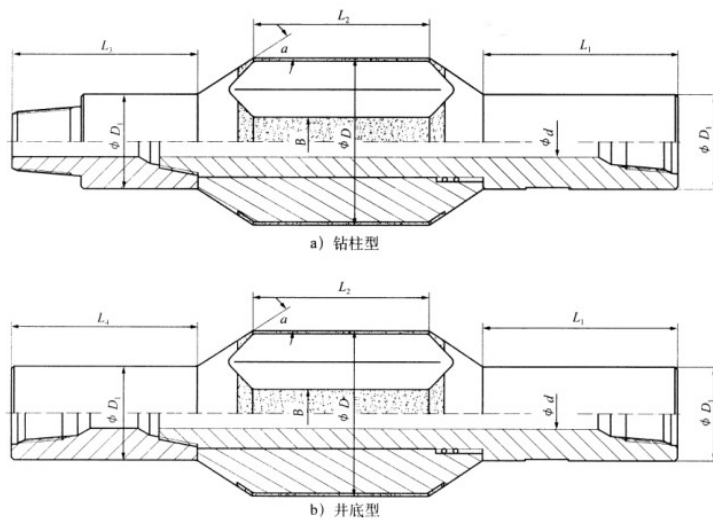


图 4 换套直棱型稳定器示意图

3. 工作原理

扶正器通过减轻钻杆柱弹性系统在孔内的径向和轴向的剧烈振动来减少钻头和钻杆的偏磨，保证取心质量，防止井斜或用于人工定向钻进。

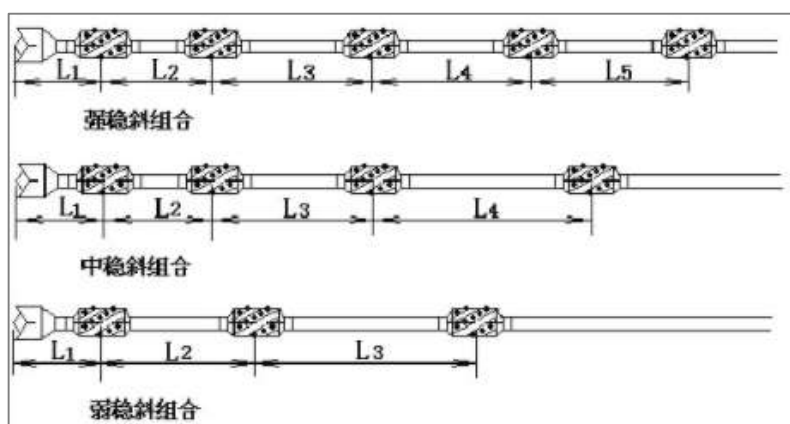
4. 操作使用

扶正器有井底型和钻柱型两种。井底型扶正器使用时将扶正器紧接钻头安装，其工作段直径应尽量接近钻头直径，以便约束钻头的横向摆动，其两端均为母扣；钻柱型扶正器常用来组成满眼钻具组合或摆钟钻具组合，与钻柱相连。

使用过程中可多个扶正器组合使用。

稳斜钻具组合：

稳斜能力分强、中、弱三种。在使用中要注意保持正常钻压和较高钻速。若需要更强的稳斜组合，可使用双扶正器串联起来作为近钻头扶正器。



类型	L1	L2	L3	L4	L5
强稳斜组合	0.8-1.2	4.5-6.0	9.0	9.0	9.0
中稳斜组合	1.0-1.8	3.0-6.0	9.0-18.0	9.0-27.0	-
弱稳斜组合	1.0-1.8	4.5	9.0	-	-

增斜钻具组合：

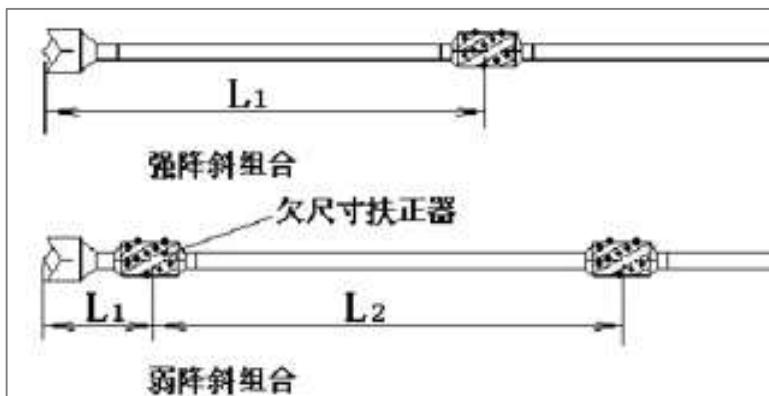
增斜能力分为强、中、弱三种。在使用中要注意保持低转速，L1增长，增斜能力减小，近钻头扶正器直径减小，增斜能力也减小。



类型	L1	L2	L3
强增斜组合	1.0-1.8	-	-
中增斜组合	1.0-1.8	18.0-27.0	-
弱增斜组合	1.0-1.8	9.0-18.0	9.0

降斜钻具组合：

降斜能力分为强、弱两种。使用中要注意保持小钻压和较低转速，对于强降斜组合来说，L1 越长则降斜能力越强，但不得于井壁有新的接触点。



类型	L1	L2
强降斜组合	9.0-27.0	-
弱降斜组合	0.8	18.0-27.0

注意：若钻井过程中发现起下钻困难，切勿强行下入！

5. 技术参数

稳定器主要尺寸参数（单位 mm）

适用钻头直径	工作外径范围 $D_{0.8}^0$	工作外径最小长度 L_2	接头外径 D_1	水眼直径 d	扶正条数量	上端接头最小长度 L_1	下端接头最小长度		工作面锥角 α
							L_3	L_4	
104.8	95-104.8	305	80	31.8	3	760	600	450	30°
120.6	105-120.6	305	89	38.1	3				
152.4	130-152.4	305	121	50.8	3				
165.1	153-165.1	305	121	50.8	3				
190.5	166-190.5	305	121 165	50.8 71.4	3				
215.9	191-215.9	406	165 172	71.4	3				
244.5	216-244.5	406	172 203	71.4	3				
311.1	245-311.1	457	203	71.4	3 或 4				
393.7	312-393.7	457	203 229 241	71.4 76.2	3 或 4				
508.0	394-508.0	508	241	76.2	3 或 4				
660.4	508-660.4	508	241 279	76.2	3 或 4				
>660	>660	508	279	76.2	3 或 4				

接头外径对应连接螺纹

接头外径	钻柱连接螺纹代号	近钻头下端母螺纹代号
80	NC23	2 3/8REG
89	NC26	2 7/8REG
121	NC35, NC38	3 1/2REG
165	NC46, NC50	4 1/2REG
171	NC50	4 1/2REG
203	6 5/8REG, NC56	6 5/8REG
203	6 5/8REG, NC56	7 5/8REG
241	7 5/8REG, NC61	7 5/8REG
241-279	7 5/8REG, NC77	8 5/8 REG
279	8 5/8REG, NC77	8 5/8REG



山东伟创石油技术有限公司
四川伟创石油装备制造有限公司

山东公司地址：山东省东营市东营区北二路 538 号

四川公司地址：四川省广汉市珠海路西一段 13 号

山东公司电话：0546-8521135

四川公司电话：0838-5195529/5195629

山东公司传真：0546-8527976

四川公司传真：0838-5195529

邮箱：sd@weichuangpt.com

wch8878@163.com

网址：<http://www.wchpt.com/>