

苏州芯阵电子科技
Suzhou XinZhen Electronic Technology

太赫兹相机系列产品

XZDET-FPA Series

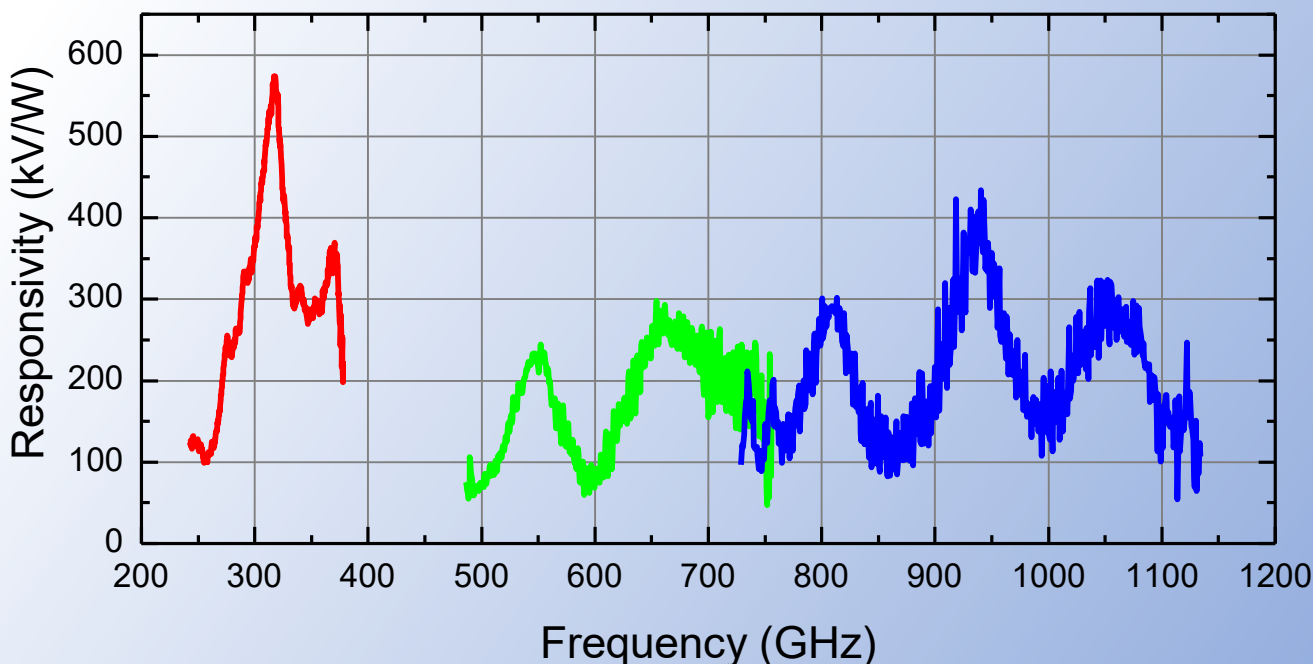


太赫兹焦平面相机采用天线耦合的AlGaN/GaN高迁移率晶体管混频技术制成，可进行室温下太赫兹视频成像。

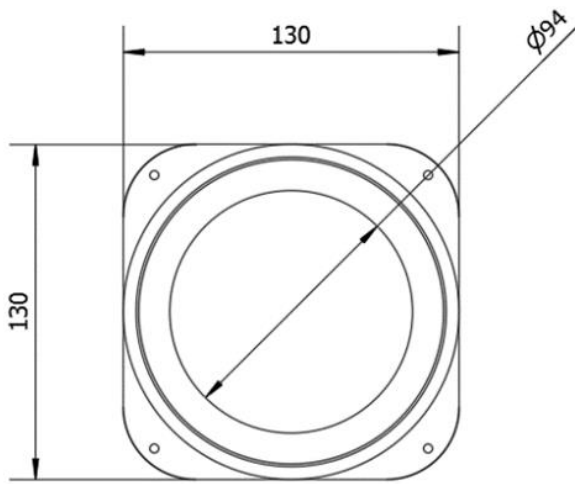
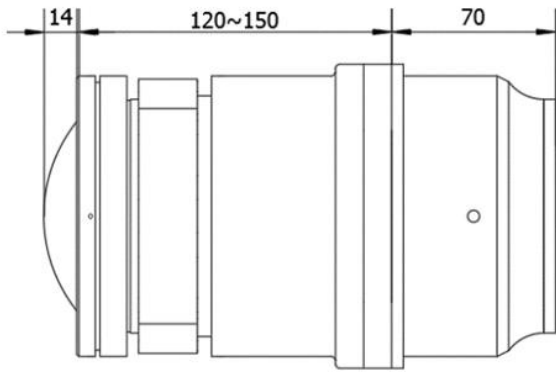
相机配有可拆卸镜头组，包括四英寸特氟龙透镜和2英寸TPX透镜。

主要技术参数

阵列规模	32×32、64×64
响应频段(THz)	0.3-1.1
响应度(V/W)	200000
系统带宽(kHz)	17
NEP(pW/Hz ^{1/2})	200
像元间距(μm)	400



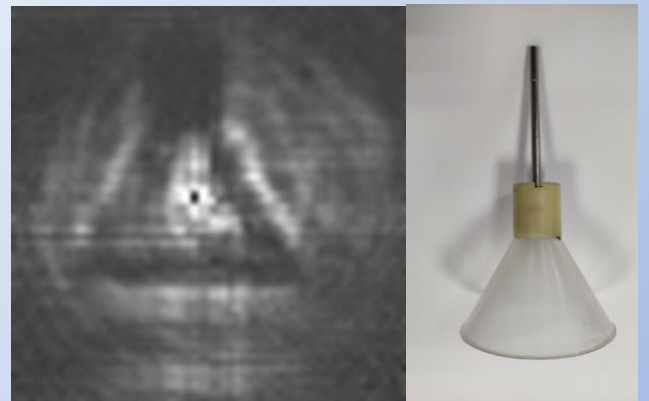
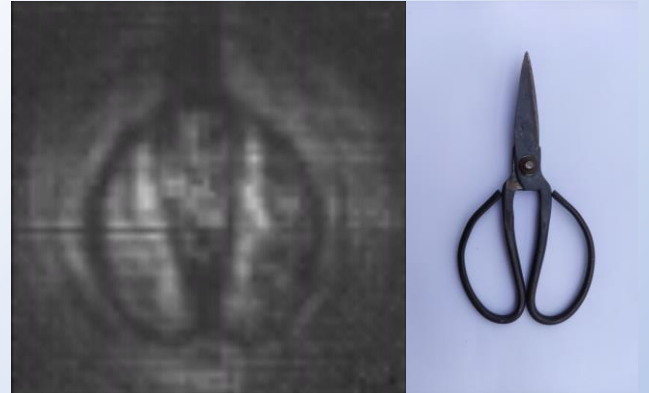
相机尺寸与后面板



- ① 相机开关
- ② 9V直流电源
- ③ USB I/O接口

应用场景：

1. 太赫兹波束和光场分析
2. 太赫兹无损检测
3. 太赫兹反射、透射扫描成像
4. 太赫兹科学仪器集成
5. 太赫兹实时成像



江苏省苏州市工业园区若水路398号
苏州芯阵电子科技有限公司
xwzhu2020@xzthzchip.com